



BGK-1900-11 型电磁沉降仪探头
(磁性位移计)
操作使用手册

(REV. C)

基康仪器股份有限公司

www.geokon.cn

版权声明

本文件所含信息归基康仪器股份有限公司所有，文件中所有信息、数据、设计以及所含图样均属基康仪器股份有限公司所有，未经基康仪器股份有限公司书面许可，不得以任何形式（包括影印或其他任何方式）翻印或复制，间接或直接透露给外界个人或团体。

本仪器的安装、维护、操作需由专业技术人员进行，基康仪器股份有限公司对本产品拥有更改的权利，产品更改信息恕不另行通知。

©2010 基康仪器股份有限公司版权所有
Copyright©2010 China Geokon Instruments Co.,Ltd.

目 录

1.概述	1
2.组成及工作原理	1
3.使用方法	2
4.维护保养	3
5.电源信息	3

1. 概述

BGK-1900-11 型电磁沉降仪探头也叫称磁性位移计，常配合专用电磁沉降管或安装有沉降磁环的测斜管一起使用，用以监测土体的分层沉降变形。仪器设有声光指示器，适合在各种环境下使用。

标准型的探头耐水压为 0.5MPa，若需工作在更深的水下需向基康公司咨询，基康公司可接受耐压 2MPa 探头的定制。

2. 组成及工作原理

电磁沉降仪主要由含有导线的平尺、卷轮、磁性探头及光电指示电路等组成。平尺两侧各包裹一根信号导线，当磁性探头接近磁环时，其磁场被磁性探头感应并通过平尺两侧的导线传递至声光电路发出指示。

平尺的断面采用狗骨型设计，避免平尺粘连在测量管管壁上从而提高测量的可靠性。

BGK-1900-11 型磁性位移计外形结构如下：

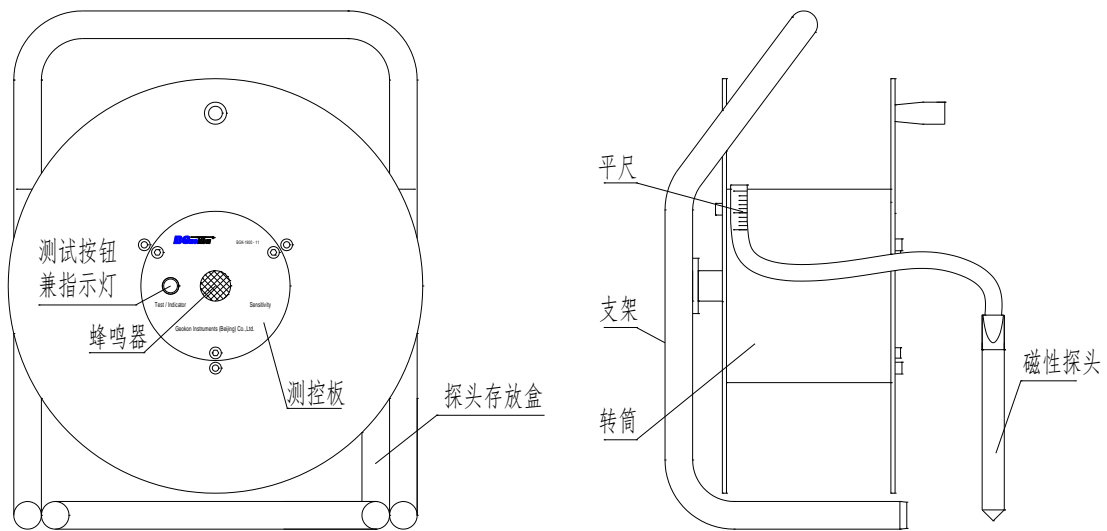


图-1 BGK-1900-11 磁性位移计外形结构

BGK-1900-11 型电磁沉降仪由带把手的支架、钢尺卷轮、尺带、磁性探头、测控板组成。测控板由检测电路、声光指示、灵敏度调节装置及电源组成。

BGK-1900-11 型平尺式电磁沉降仪探头直径为 16mm，因此建议使用在内径不小于 20mm 的沉降管中，对于已经产生弯曲的沉降管或测孔应谨慎使用。沉降管通常应使用非导磁型材料如 PVC、

ABS、玻璃纤维或铝材制造，本磁性探头不适在钢铁材质的沉降管中进行监测。

3. 使用方法

使用前应对探头进行检查，检查电池是否有电请按下“Test / Indicator”按钮，此时按钮内的指示灯应发光，同时蜂鸣器应有“哔...”声响指示。若指示灯发光黯淡同时声音微弱，则需更换电池，电池的更换方法见维护保养一节。

磁性探头功能检测：将探头渐渐接近沉降磁铁，此时应出现声光指示，说明探头功能正常。

具体使用方法如下：

- 1) 开把磁性探头放入待测孔中，并使探头缓慢下滑；
- 2) 当探头进入沉降磁环所在的区域后，仪器将发出声、光指示，此时应缓慢提起平尺，直到蜂鸣器或指示灯停止响应，然后再缓慢放入，使声光再次刚好响应为止，此时读取平尺相对于管口处或某个参照位置处的刻度值，读数应精确到 mm。

需要注意的是，磁性探头在跨越沉降磁环的磁场时有两个临界区域均会发出响应，如下图所示。因此在测量时通常取上部的响应位置来进行读数，当然也可取下部的响应区域读数，但测量过程中应始终保持一致。

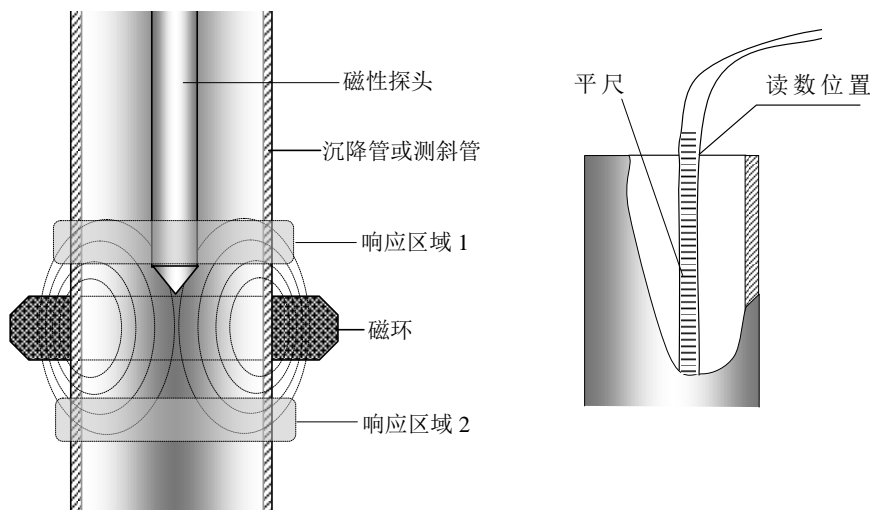


图-2 探头的位置及平尺读数方法

- 3) 将第 4 步的操作反复三次并记录，最终取平均值进行数据处理。
- 4) 测量完毕后关闭电源，将平尺卷好，并将探头放置在支架后部的探头存放室中，然后拧紧卷筒锁定螺丝，放置在搬运过程中卷轮产生转动。

注意：放入平尺时不可过快，以避免加速平尺的磨损而导致损坏。

4. 维护保养

- 1) 为延长磁性位移计的使用寿命，应经常对设备即尺带进行清洁，清洁时请使用蘸有肥皂水的湿抹布擦拭，禁止使用有机溶液擦洗。
- 2) 当指示灯黯淡或声响微弱、或无任何指示时应更换电池，电池的型号为 9V/6F22 型叠层电池，推荐使用 LRR 型碱性电池。
- 3) 更换电池的方法为：拆下测控板周边的 3 颗固定螺丝（注意应该是靠近圆心方向即内侧的 3 颗），接着小心将测控板拉出后即可看见电池及电池槽，将电池取下后更换新的电池，然后将电池重新用尼龙扎带扎紧并按照相反的顺序将测控板装好即可。
- 4) 更换电池时打开电池舱门。长期不使用时，应将电池取出后储藏，避免电池漏液对电路造成损坏。
- 5) 当出现声响指示不断时建议送厂家维修。当出现无指示的现象（即使按动测试按钮）时，应检查电池是否无电或接触不良。
- 6) 若更换电池后仍出现无指示现象，则应送厂家维修。

5. 电源信息

电源消耗：9V，5mA（仅在指示时，无指示时几乎不耗电）

电池型号：6F22 型、或 9V 层叠电池、或 LRR 碱性电池



请告知我们您的需求

基康仪器股份有限公司

地址：北京市海淀区彩和坊路8号天创科技大厦1111室
邮箱：info@geokon.com.cn

电话：010-62698899
网址：www.geokon.cn

传真：010-62698866
客服专线：010-62698855

邮编：100080

成都分公司

电话：028-85265767

传真：028-85266881

上海办事处

电话：021-32535933

传真：021-32535937

广州办事处

电话：020-28855166

传真：020-28855227

沈阳办事处

电话：024-83953991

传真：024-83953995

武汉办事处

电话：027-85511500

传真：027-85511200

西安办事处

电话：029-84500508

传真：029-84500508-606