

GK-4420 型振弦式裂缝计
安装使用手册

(Rev G, 2/96)

基康仪器（北京）有限公司编译

地址：北京良乡凯旋大街滨河西路 3 号

邮编：102488

网址：www.geokon.com.cn

电话：010-89360909/2929/3939/4949/5959

传真：010-89366969

电子邮件：info@geokon.com.cn

目 录

1. 简介.....	1
2. 安装.....	2
2. 1. 初始测试.....	2
2. 2. 裂缝计安装.....	2
2. 2. 1. 使用可焊装置安装.....	4
2. 2. 2. 使用灌浆锚头（锚杆）安装.....	5
2. 2. 3. 用机械膨胀螺栓锚杆安装.....	5
2. 3. 电缆安装.....	6
2. 4. 电气干扰.....	6
2. 5. 雷电防护.....	6
3. 读取数据.....	7
3. 1. GK-401读数仪操作.....	7
3. 2. GK-403读数仪操作.....	8
4. 数据处理.....	9
4. 1. 变形计算.....	9
4. 2. 温度修正.....	10
4. 3. 环境因素.....	12
5. 故障排除.....	12
附录A-技术指标.....	14
附录B-半导体温度计温度推导公式.....	15

1. 简介

基康4420型振弦式裂缝计用于测量接缝的开合度，例如：建筑、桥梁、管道、大坝等混凝土的施工缝；土体内的张拉缝与岩石和混凝土内的接缝。

仪器包括一个振弦式感应元件，该元件与一个经热处理、消除应力的弹簧相连，弹簧两端分别与钢弦、连接杆相连。仪器完全密封并可在高达250psi(1.7MPa, 特殊要求可定制) 的压力下操作。当连接杆从仪计主体拉出，弹簧被拉长导致张力增大并由振弦感应元件测量。钢弦上的张力直接与拉伸成比例，因此，接缝的开合度通过振弦读数仪测出应力变化而精确地确定。

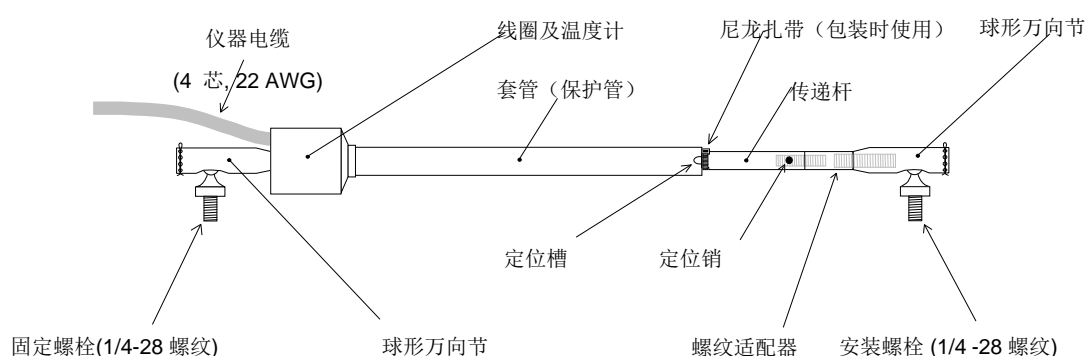


图1—4420型振弦裂缝计

4420—12和4420—25型与标准裂缝计稍有不同，因为它们带有螺纹伸长杆和锁定螺帽并能进行安装距离的调整。

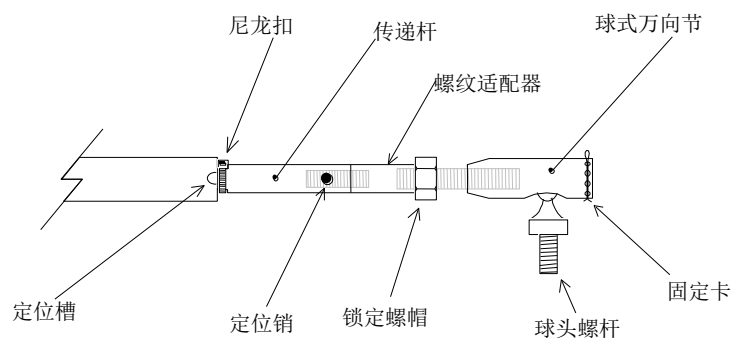


图2—4420—12/25型详图

警告：不要旋转裂缝计传递杆，这会导致传感器的永久损坏。传感器传递杆上的定位销和仪器主体上的定位槽可用来调整时的校准。

2. 安装

2.1. 初始测试

收到仪器就应检查是否工作正常(包括半导体温度计)。裂缝计到货时,传递杆固定在大约50%量程的松紧程度(见图1),让仪器处于拉伸状态,因而在运输期间受到保护。把仪器与读数仪相连并读数(见第3章节),读数应稳定并在4000—5000之间。

也可用欧姆表检测电路通断,振弦仪器导线黑、红之间电阻大约为 $180\ \Omega$, $\pm 10\ \Omega$,检测时记住加上电缆电阻(22AWG铜绞电缆线大约为 $14.7\ \Omega/1000'$ 或 $48.5\ \Omega/\text{km}$,双向乘以2)。在 25°C 时绿、白色导线之间的电阻约为 $3000\ \Omega$ (见表B-1),任何接头和屏蔽间的绝缘电阻应超过2兆欧。

2.2. 裂缝计安装

安装4420型振弦式裂缝计厂方可提供三种类型的锚杆(固定装置)。

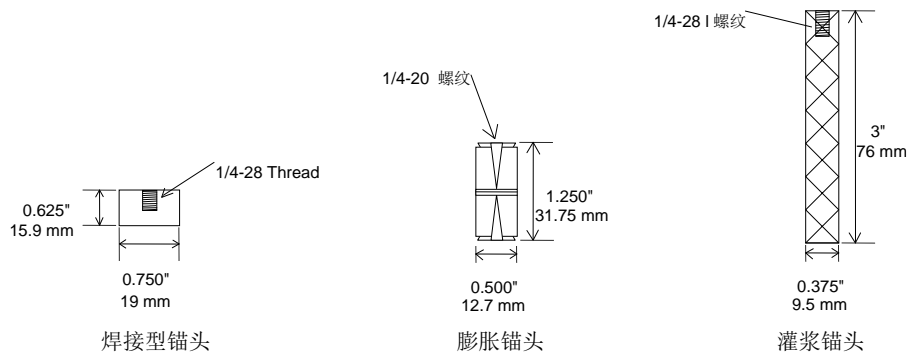


图3—锚杆类型与尺寸

可焊装置用于在钢铁部件上安装裂缝计,机械螺杆膨胀锚头和灌浆锚头用于在混凝土和岩石上安装裂缝计。锚头随仪器运动方向在合适的设置位置上安装,下面3节详细描述了以上三种锚杆的安装。

当使用便携式读数仪设置仪器预拉伸量时,使用表2中的量程范围确定合适位置。

型号与量程	中间量程	用于拉伸	用于压缩
4420-12mm 4420-.5"	309mm 12.163	303mm 11.913	315mm 12.413
4420-25mm 4420-1	320mm 12.625	310mm 12.125	330mm 13.125
4420-50mm 4420-2	365mm 14.325	340mm 13.325	390mm 15.325
4420-100mm 4420-4	525mm 20.700	475mm 18.700	575mm 22.700
4420-150mm 4420-6	670mm 26.325	595mm 23.325	745mm 29.325

表1—裂缝计安装距离

中间-量程	测量拉伸	测量压缩
4500-5000	2500-3000	6500-7000

表2—裂缝计读数范围

注意裂缝计率定表显示了在零点的真实读数，拉伸范围25%，50%，75%和100%。这些读数可用于在其任何范围内指导设置裂缝计。裂缝计能一直拉伸到获得满意读数为止（见第三节读数指导），然后固定此位置，并同时测量锚固间距（螺栓拧在球形万向节上，见图1）。测量结果可用于指导钻孔或焊接锚固间距。

警告：不要旋转裂缝计传递杆，这样可能导致传感器的永久损坏。传感器长度上的定位销和套管端部的定位槽可用来控制方向。

安装4420-12或4420-25时应特别注意：安装后读数不在正常量程内，可以通过图2所描述的调节螺杆和锁定螺帽进行额外调整。为了利用这一特点，应在线圈装置末端把传感器连接到锚杆上。将裂缝计另一端放在锚杆螺孔上（但不要连接）。如果读数不在正常量程内（表2），松开锁定螺帽（图2），转动万向节，改变其相对于传感器传递杆的位置。传感器传递杆自身不能转动，当转动万向节时应握住传感器传递杆。调整完后，再一次在锚杆上方校正万向节固定螺栓并检查读数，当读数在正常量程内显示，将球头固定螺杆旋进锚杆。

2.2.1. 使用可焊装置安装

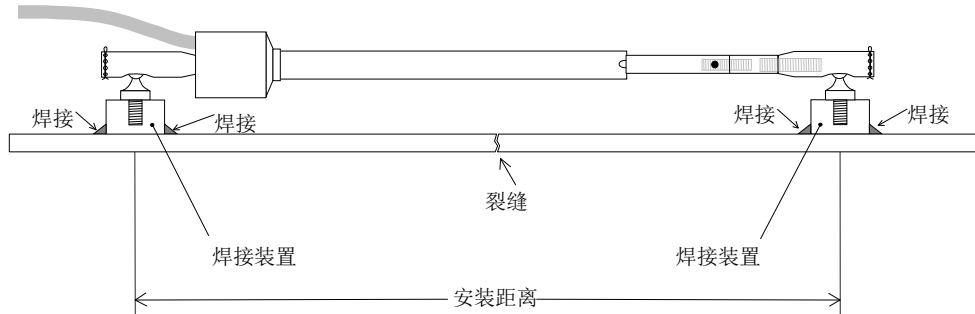


图4-用可焊装置安装

安装步骤:

- 1) 用表1中的数字或率定表中的读数确定合适的设置距离,准备每一焊接装置周围钢材表面(抛光,砂磨等)。
- 2) 在准备好的表面上固定装置,再检查缝隙,并将定位焊接到部件上。
- 3) 解开绑传感器传递杆的尼龙扣,将裂缝计两端的球型螺栓分别旋进焊接装置的螺孔中,去掉万向节末端的卡销并用螺丝刀拧紧球头螺杆,重新装上卡销固定球头防松螺帽。
- 4) 用便携式读数仪检测读数,用表2或率定表中的读数检测位置是否合适。

注意: 通常情况下, 位移传感器本身的安装应在焊接装置焊接就位后进行, 在安装传感器中或就位后, 禁止对焊接装置进行任何方式的焊接处理, 否则有可能造成传感器的永久损坏! 基康公司对因此造成的传感器损坏不负任何保修或赔偿责任! 即使在安装保护罩等情况下要进行焊接操作, 也必须在传感器的同一端接地后进行焊接, 同时要防止焊把有意或无意的碰触打火, 即自始至终要保证传感器体不能有焊接电流通过, 有关方法可向厂家咨询!

2.2.2. 使用灌浆锚头（锚杆）安装

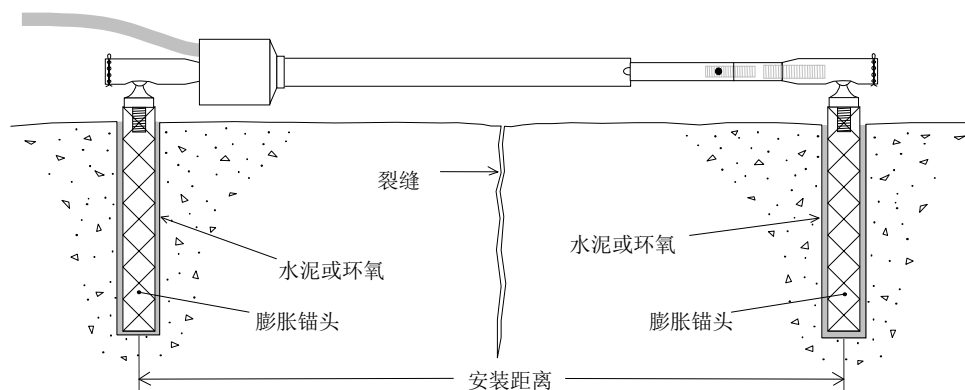


图5-使用可浇注锚杆安装

安装步骤如下：

- 1) 利用表1中的数字或率定表中的读数确定合适的设置距离。用电锤或其它合适的工具在确定的位置钻两个深约3英寸（75mm），口径为1/2英寸（12.5mm）的钻孔，如果锚杆被切短钻孔也可相应浅些。
- 2) 用已固定的锚杆安装裂缝计，如果在中间位置安装仪器，把固定传感器传递杆绑好的尼龙扣拆除（见图1）。用灌浆或环氧填注钻孔并将锚杆推进直至与表面齐平，然后使用速凝水泥或环氧树脂灌浆。
- 3) 水泥或环氧树脂凝固后固定仪器，取掉球形万向节末端的卡销并用螺丝刀拧紧球头，重新装上卡销固定球头防松螺帽。
- 4) 用便携式读数仪检查读数，利用表2或率定表中的读数检测安装位置是否合适。

2.2.3. 用机械膨胀螺栓锚杆安装

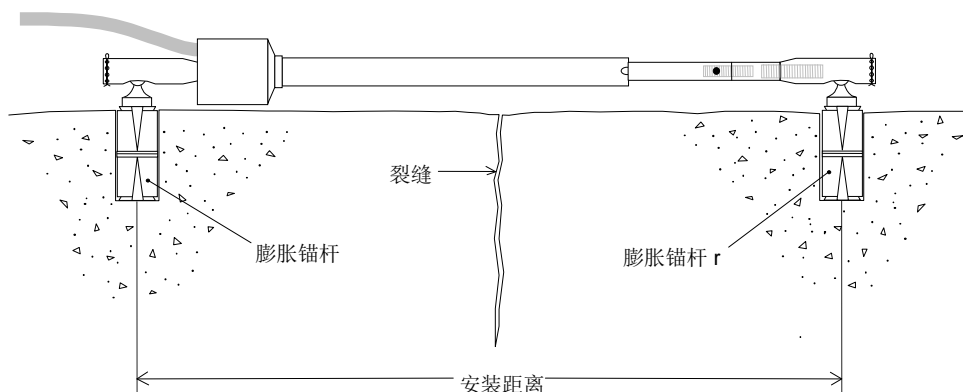


图6-用机械螺栓膨胀锚安装

安装步骤如下：

- 1) 利用表1中的数字或率定表中的读数确定合适的设置距离。用电锤或其它合适的工具在确定的位置钻两个深约1.25英寸（约30mm），口径为1/2英寸（12.5mm）的孔。
- 2) 将末端为膨胀锚栓插进钻孔。
- 3) 3. 松开绑传感器传递杆的尼龙扣，将裂缝计两端的球型螺杆分别旋进锚头的螺孔中，取掉球形万向节末端的卡销并用螺丝刀拧紧球头固定螺丝，重新装上卡销固定球头防松螺丝。
- 4) 用便携式读数仪检测读数，用表2或率定表中的读数检查位置是否符合要求。

2.3. 电缆安装

电缆走线应尽可能减少由于移动设备、碎石或其它原因造成的损害。

电缆可通过拼接加长，加长不影响仪器读数。接头应始终保持防水，最好使用环氧基接头如3M Scotchcast™，82-A1型号，厂方可提供这些套件。

2.4. 电气干扰

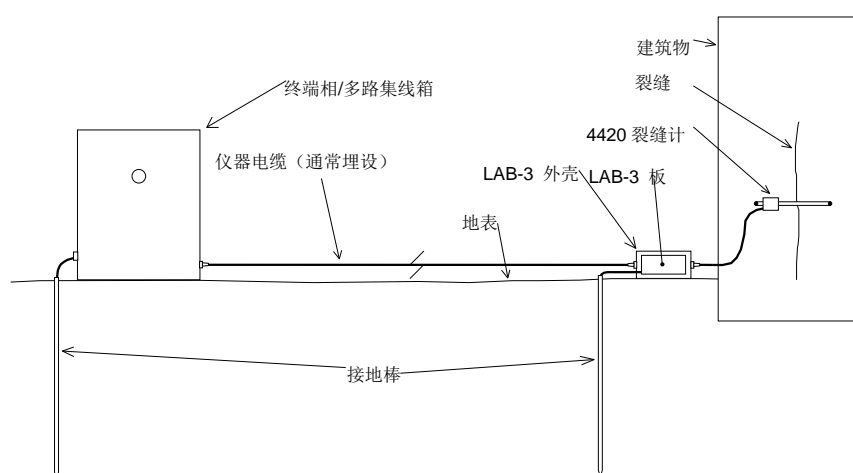
在进行仪器电缆安装操作中，应当尽可能小心使其远离电干扰源如：动力线、发动机、电动机、变压器、弧焊机等等。电缆线绝不允许与交流电缆一同埋设或敷设，否则仪器电缆将从电力电缆中拾起50或60Hz（或其他频率）噪音，这给获得稳定读数带来一定问题。在实际使用中遇到困难时，可与厂家联系订购滤波器。

2.5. 雷电防护

4200型振弦式裂缝计，不同于大量其它类型的基康仪器，不含有内部雷电防护元件，如：等离子浪涌电压放电器。通常情况下这也不成问题，但如果仪器电缆是暴露的，则安装雷电防护配件比较合适，因为瞬变电流可能会沿着电缆传到仪器中并可能损坏仪器。

注意下列建议：

- 如果仪器与终端箱或多路集线箱如等离子电涌放电器(放电避雷器)相连，应将保护器件放入终端箱或多路集线箱内得到瞬间防护。终端箱和多路集线箱可从基康公司订购，设备内部已经留出安装这些器件的位置。
- 可从基康公司购得避雷板和相应外壳，并安装在仪器附近。外壳有可拆卸的盖，因此当避雷板(LAB-3)损伤时，用户可维修(或更换)此器件。外壳接地端子应与地面相连，便于瞬间电流从仪器导入大地。见图7。有关详细信息或想更换雷电防护设计请向厂方咨询。
- 等离子浪涌电压放电器可用环氧封装在靠近传感器的电缆上。用粗电缆连接放电器与地面，或连接接地磅棒或其它合适的地表物。



3. 读取数据

下面三节叙述如何用基康提供的两种读数仪中的种进行读数。

3.1. GK-401读数仪操作

GK-401是所有振弦仪器最基的本读数仪。

用读数仪所带的连接线与读数仪连接，或在有终端箱（集线箱）的测站用一连接插头连接。红色和黑色线夹用于连接振弦传感器，绿色或蓝色线夹用于连接屏蔽线，GK-401不能测读半导体温度计（见3.4节）。

- 1) 将显示选择钮旋到“B”档（或“F”档），读数为Digit（数字）（公式4-1）。
- 2) 打开仪器，读数将显示在面板窗口，当读数时，最后一位数可能会变化一到二个数值，记录所显示数值。如果显示出零或读数不稳定见第5节故障排除建议。
- 3) 在大约4分钟后，读数仪会自动关闭以节省能源。

3.2. GK-403读数仪操作

GK-403能存储仪器读数也可应用率定系数将读数转化为工程单位，有关读数仪“G”档的更多信息，请查询GK-403使用手册。下面是使用读数仪“B”或“F”档进行仪器测读的说明。

用读数仪所带的连接线与读数仪连接，或在有终端箱（集线箱）的测站用一连接插头连接。红、黑色线夹用于连接振弦传感器，白、绿色线夹用于连接半导体温度计，蓝色线夹连接电缆屏蔽线。

- 1) 将显示选择键旋到“B”（或“F”）位置。读数为数字式（公式4-1）。
- 2) 打开仪器，读数将显示在面板窗口，当读数时，最后一位数可能会变化一到二个数，按“储存”键记录所显示数值。如果没有读数显示或读数不稳定，查看第5节故障排除建议。GK-403能读出半导体温度计，并且输出单位直接为摄氏度。
- 3) 大约2分钟后，仪器将自动关闭节省能源。

3.3. 温度测量

所有振弦式裂缝计都装有一个读取温度的半导体温度计，半导体温度计随温度的变化给出不同的阻值，通常白色和绿色导线与内部半导体温度计连接。

- 1) 把一欧姆表与裂缝计中的半导体温度计两根导线相连。(由于电阻随温度变化非常大, 电缆电阻的影响通常微不足道。)
 - 2) 在表B-1中查找所测电阻对应的温度, 用公式B-1温度也能计算出来。
- 注意: GK-403读数仪将自动读取半导体温度计并以摄氏度为单位显示温度。

4. 数据处理

4.1. 变形计算

振弦式裂缝计测量与数据处理的基本单位, 基康均采用“Digit”(字)。
根据下列公式进行数值转换:

$$Digits = \left(\frac{1}{\text{周期}} \right)^2 \times 10^{-3} \quad \text{或} \quad Digits = \frac{Hz^2}{1000}$$

公式 1—数值转换

用下面公式将数字转化为变形;

$$D_{\text{未修正}} = (R_1 - R_0) \times C \times F$$

公式2—形变计算

这里: R_1 是当前读数。

R_0 为初始读数, 通常在安装时获得(见2.4.章节)。

C为率定系数, 单位通常为mm/字或英寸/字(见图8)。

F为任一工程单位转换系数, 见表3。

从→ 到↓	Inches 英寸	Feet 英尺	Millimeters 毫米	Centimeters 厘米	Meters 米
英寸	1	12	0.03937	0.3937	39.37
英尺	0.0833	1	0.003281	0.03281	3.281
毫米	25.4	304.8	1	10	1000
厘米	2.54	30.48	0.10	1	100
米	0.0254	0.3048	0.001	0.01	1

表3-工程单位转换系数

例如，初始读数 R_0 ，在安装裂缝计时为2500；当前读数 R_1 ，为6000；率定系数为0.00356毫米/数字；形变变化为：

$$D_{\text{未修正}} = (6000 - 2500) \times 0.00356 = +12.446\text{mm}$$

注意读数的增加表示应力的增加。


 Vibrating Wire Displacement Transducer Calibration					
Model Number:	4420-0.5			Range:	0.5
Serial Number:	20000			Mfg. Number:	95-840
Customer:	Geokon			Temp:	21 度
Cust. I.D. #:	1			Baro:	986 mbar.
Job No.:	1			Date:	9/14/95
Indicator Control#:	327			Technician:	<i>Shawn P. Edson</i>
Displacement (inches)	GK 401 Reading Position B		Average	Change	% Linearity
0.000	Cycle 1	Cycle 2	2687		
0.125	2692	4066	4071	1384	0.33
0.250	4075	5439	5442	1372	0.45
0.375	5445	6799	6801	1359	0.33
0.500	6803	8147	8148	1347	0.00
	8149				
Calibration Factor (C): 0.00009156 (Inches/Digit)					
Refer to manual for temperature correction instructions.					
GK-401 Reading at Shipment (with nylon tie-wrap in shipping groove)					
Position "B":	5430			Date:	9/15/95
or				Temperature:	22 度
Position "F":					
Wiring Code:		Red and Black: Gage		White and Green: Thermister	
The above named instrument has been calibrated by comparison with standards traceable to the NIST, in compliance with MIL-STD-45662A.					

图8—率定表表样

4.2. 温度修正

4420型振弦式裂缝计温度膨胀系数非常小，因此在许多情况下都不需要温度修正。但是，如果希望达到最高精确度或温度变化过大($>10^{\circ}\text{C}$)，则应进行温度修正。有时固定裂缝计的结构，其温度系数也应考虑。因为温度变化校正传感器，结构的温度系数可能比较大。下面为公式：

$$D_{\text{修正}} = (R_1 - R_0) \times C + (T_1 - T_0) \times K$$

公式3—温度修正形变计算公式

这里; R_1 是当前读数

R_0 是初始读数

C 是率定系数

T_1 是当前温度

T_0 是初始温度

K 是温度系数 (见公式4)

试验证明, 温度系数 K 随传感器传递杆位置的变化而变化。因此, 温度修正过程的第一步是根据下面的公式确定正确的温度系数;

$$K = ((R_1 \times M) + B) \times C$$

公式4—温度系数计算

这里; R_1 是当前读数.

M 是表4中的系数.

B 是表4中的常量.

C 是率定表中提供的率定系数.

型号	4420-12mm	4420-25mm	4420-50mm	4420-100mm	4420-150mm
	4420-0.5	4420-1	4420-2	4420-4	4420-6
系数(M)	0.000295	0.000301	0.000330	0.000192	0.000216
常量(B)	1.724	0.911	0.415	0.669	0.491

表格4—温度系数计算常量

同一型号4420-25mm的裂缝计参照下面的例子:

$$R_0 = 4773 \text{ 数字}$$

$$R_1 = 4589 \text{ 数字}$$

$$T_0 = 20.3^\circ\text{C}$$

$$T_1 = 32.9^\circ\text{C}$$

$$C = 0.00555 \text{ m/数字}$$

$$K = (((4589 \times 0.000301) + 0.911) \times 0.00555) = 0.0127$$

$$D_{\text{已修正}} = ((R_1 - R_0) \times C + ((T_1 - T_0) \times k)$$

$$D_{\text{已修正}} = ((4589 - 4773) \times 0.00555) + (((32.9 - 20.3) \times 0.0127$$

$$D_{\text{已修正}} = (-184 \times 0.00555) + 0.160$$

$$D_{\text{已修正}} = -1.021 + 0.160$$

$$D_{\text{已修正}} = -0.861$$

从上面例子可以看出, 温度变化修正非常小, 通常可以忽略不计。

4.3. 环境因素

由于安装裂缝计的目的是为了监测现场状况，因此影响这些状况的因素都应观察与记录。看起来微小作用有可能对所监测的结构产生真实的影响，并对潜在的问题及早显示出来。这些因素包括但不限于此：刮风、下雨、潮位、开挖与回填、水位、顺序、交通、温度和气压变化、人员变动、附近建设活动，季节变化等等。

5. 故障排除

对振弦式裂缝计的维修和故障排除局限于定期检查电缆接头，因为传感器本身是密封的，不能打开检查。

出现故障可查阅下列问题及可能的解决办法，有关更多的故障排除帮助可向厂方咨询。

症状：裂缝计读数不稳

- √ 读数仪挡位设置是否正确？如果使用数据记录仪自动记录读数，扫描频率激励设置是否正确？
- √ 传感器传递杆位置超出仪器额定范围(压缩或拉伸)了吗？注意当传感器传递杆充分回缩、定位销位于定位槽槽内时（图1），这时读数有可能不稳定，因为振动弦未处于绷紧状态。
- √ 附近有电噪声源吗？大多数可能的电噪声源为马达、发动机和天线。

症状：裂缝计不能读数

- √ 电缆被切断或被压破了吗？这可以用一欧姆表来检测。通常两个传感器接线（通常红线和黑线）之间的电阻为 $180\ \Omega$ ， $\pm 10\ \Omega$ ，记住当检测时应加上电缆电阻（22AWG双绞铜线大约为 $14.7\ \Omega/1000$ 英尺或 $48.5\ \Omega/km$ ，双向乘以2）。如果电阻无穷大或非常大（1兆欧），应怀疑电缆断路。如果电阻非常低（ $<100\ \Omega$ ），电缆有可能短路。维修断了或短了的电缆，厂方可提供拼接套件和说明。有关更详细情况可向厂方咨询。

√ 读数仪或数据记录仪与另一传感器相连了吗？如果没有，读数仪或数据采集仪有可能失灵。

附录A-技术指标

A.1. 4420裂缝计

型号:	12mm 0.50英寸	25 mm 1英寸	50 mm 2英寸	100 mm 4英寸	150 mm 6英寸
分辨率: ¹	0.025%FSR				
线性:	0.25%FSR				
温度飘移: ²	<0.05%FSR/°C				
稳定性:	<0.2%/年(在静止状态)				
超量程:	115% FSR				
温度范围:	-40至+60°C -40至120°F				
频率范围:	1200-2800Hz				
线圈电阻:	180 Ω, ±10 Ω				
电缆类型: ³	2对双绞电缆(4芯)22AWG 金属屏蔽,PVC护套,额定外径6.3 mm(0.25")				
长度:	309 mm 12.163"	320 mm 12.625"	365 mm 14.325"	525 mm 20.700"	670 mm 26.325"
线圈尺寸: (长×直径)	31.75×25.4 mm 1.25×1"				
重量:	180g 5.75oz.	175g 5.6oz.	197g 6.3oz.	297g 9.5oz.	355g 11.4oz.

注意:

1. 分辨率大小取决于读数仪。
2. 取决于应用。
3. 可选择聚氨酯护套电缆。

A.2 半导体温度计

范围: -80至+150°C

精确度: ±0.5°C

附录B-半导体温度计温度推导公式

半导体温度计类型: YSI 44005,Dale # 1C3001-B3,Alpha # 13A3001-B3

电阻转化为温度的公式:

$$T = \frac{1}{A + B(\ln R) + C(\ln R)^3} - 273.2$$

公式 B-1 半导体温度计阻值-温度换算关系

这里: T=摄氏温度

LnR =阻值的自然对数

A=1.4051×10⁻³(在-50至+150℃范围内计算有效)

B=2.369×10⁻⁴

C=1.019×10⁻⁷

电阻(Ω)	温度℃	电阻(Ω)	温度℃	电阻(Ω)	温度℃	电阻(Ω)	温度℃	电阻(Ω)	温度℃
201.1K	-50	16.60K	-10	2417	+30	525.4	+70	153.2	+110
187.3K	-49	15.72K	-9	2317	31	507.8	71	149.0	111
174.5K	-48	14.90K	-8	2221	32	490.9	72	145.0	112
162.7K	-47	14.12K	-7	2130	33	474.7	73	141.1	113
151.7K	-46	13.39K	-6	2042	34	459.0	74	137.2	114
141.6K	-45	12.70K	-5	1959	35	444.0	75	133.6	115
132.2K	-44	12.05K	-4	1880	36	429.5	76	130.0	116
123.5K	-43	11.44K	-3	1805	37	415.6	77	126.5	117
115.4K	-42	10.86K	-2	1733	38	402.2	78	123.2	118
107.9K	-41	10.31K	-1	1664	39	389.3	79	119.9	119
101.0K	-40	9796	0	1598	40	376.9	80	116.8	120
94.48K	-39	9310	+1	1535	41	364.9	81	113.8	121
88.46K	-38	8851	2	1475	42	353.4	82	110.8	122
82.87K	-37	8417	3	1418	43	342.2	83	107.9	123
77.66K	-36	8006	4	1363	44	331.5	84	105.2	124
72.81K	-35	7618	5	1310	45	321.2	85	102.5	125
68.30K	-34	7252	6	1260	46	311.3	86	99.9	126
64.09K	-33	6905	7	1212	47	301.7	87	97.3	127
60.17K	-32	6576	8	1167	48	292.4	88	94.9	128
56.51K	-31	6265	9	1123	49	283.5	89	92.5	129
53.10K	-30	5971	10	1081	50	274.9	90	90.2	130
49.91K	-29	5692	11	1040	51	266.6	91	87.9	131
46.94K	-28	5427	12	1002	52	258.6	92	85.7	132
44.16K	-27	5177	13	965.0	53	250.9	93	83.6	133
41.56K	-26	4939	14	929.6	54	243.4	94	81.6	134
39.13K	-25	4714	15	895.8	55	236.2	95	79.6	135
36.86K	-24	4500	16	863.3	56	229.3	96	77.6	136
34.73K	-23	4297	17	832.2	57	222.6	97	75.8	137
32.74K	-22	4105	18	802.3	58	216.1	98	73.9	138
30.87K	-21	3922	19	773.7	59	209.8	99	72.2	139
29.13K	-20	3748	20	746.3	60	203.8	100	70.4	140
27.49K	-19	3583	21	719.9	61	197.9	101	68.8	141
25.95K	-18	3426	22	694.7	62	192.2	102	67.1	142
24.51K	-17	3277	23	670.4	63	186.8	103	65.5	143
23.16K	-16	3135	24	647.1	64	181.5	104	64.0	144
21.89K	-15	3000	25	624.7	65	176.4	105	62.5	145
20.70K	-14	2872	26	603.3	66	171.4	106	61.1	146
19.58K	-13	2750	27	582.6	67	166.7	107	59.6	147
18.52K	-12	2633	28	562.8	68	162.0	108	58.3	148
17.53K	-11	2523	29	543.7	69	157.6	109	56.8	149
								55.6	150

表 B-1 半导体温度计阻值-温度对照表