

## GK-4580 振弦式压力计

# 安装使用手册

(REV H, 1/98)

基康仪器（北京）有限公司编译

---

地 址：北京良乡凯旋大街滨河西路 3 号  
邮 编：102488  
网 址：[www.geokon.com.cn](http://www.geokon.com.cn)

电 话：010-89360909/2929/3939/4949/5959  
传 真：010-89366969  
电子邮件：[info@geokon.com.cn](mailto:info@geokon.com.cn)

## **保证条款：**

基康公司证明其产品在正常使用的情况下，从购买后的十二个月内，在材料和加工技术方面不会有什么问题。如果设备失灵，应将其返回基康公司进行评价。经基康检查，如果属于质量问题，基康公司将免费维修或更换。如果设备显示的证据说明损坏是由于过分腐蚀、高温、潮湿或震动、以及规格选用不合理、不适当的使用或其它超过基康控制的工作条件引起的损坏与本条款无关。由使用造成的非正常磨损或损坏不属于本条款范围。保险丝和电池不在保修范围内。（在保修期内，由于长期存放且电池欠充电导致的电池失效将不予免费维修）。

对于基康制造的科学仪器，错误的使用具有潜在危险。要求有资格的人员来安装这些仪器。除了这里提到的，没有其它的保证。也没有表明或暗示其它的保证，包括商业的或者为特殊目的的合理性的暗示保证。基康公司对由于其它设备引起的损坏或损失概不负责，无论是直接的、间接的、偶然的、专门的或相应而生的，这些对用户来说都可能是安装或使用产品中经验积累的结果。由于基康公司的任何违反协议或由于任何保证条款而对用户的唯一补偿都不超过用户购买设备或装置支付给基康公司的购买价格。在设备的安装环境不好的情况下，基康对由于设备的搬迁移动或再安装引起的损失均不负任何责任。

为了保证正确性，每次在准备说明书和（或）软件时，都尽可能采取预防措施，但基康公司既不承担可能出现的任何疏漏的责任，也不承担任何由于使用产品而引起的损坏或损失，这与手册及软件中的信息相一致。

# 目 录

1. 工作原理 .....	1
2. 安装 .....	2
2.1.初始检验 .....	2
2.2.4580 型安装 .....	2
2.2.1 气压计 .....	2
2.2.2 压力计 .....	3
2.2.3 压力传感器 .....	4
2.3.电缆接头和接线盒 .....	4
2.4.电气噪声影响 .....	4
2.5 防雷保护 .....	4
3. 读取数据 .....	6
3.1 GK-403 (BGK-408) 便携式读数仪的操作.....	6
4. 数据处理 .....	6
4.1.压力计算 .....	6
4.2.温度修正 .....	7
4.3.气压修正 .....	8
4.3.1. 通气型传感器 .....	10
4.4.环境因素 .....	10
5. 维护保养 .....	12
6. 故障排除 .....	12
附录A-4580 型仪器技术指标 .....	13
附录B-半导体温度计温度推导公式 .....	14
附录C-采用二次多项式参数来提高计算结果的精确度 .....	15

## 1. 工作原理

4580系列振弦式压力传感器设计用于测量很小的压力变化，诸如：量水堰、河流等。气密型适用于准确测量大气压力。

传感器的构成包括一个密封在压力容器内的双隔膜片盒，该气压调节腔体与一振弦式应变计相连接。当需消除大气影响时，则采用通气隔膜盒，如在量水堰和河流水位测量时。当传感器作为气压计使用的场合，隔膜盒是抽真空的，钢弦一端附着在隔膜盒上，而另一端则固定在腔室上。

外部压力施加到隔膜盒上导致其压缩并在振弦传感器上产生一个作用力，该力引起振弦振动频率变化。张力的变化与应力成正比，通过率定压力能够很准确地确定。

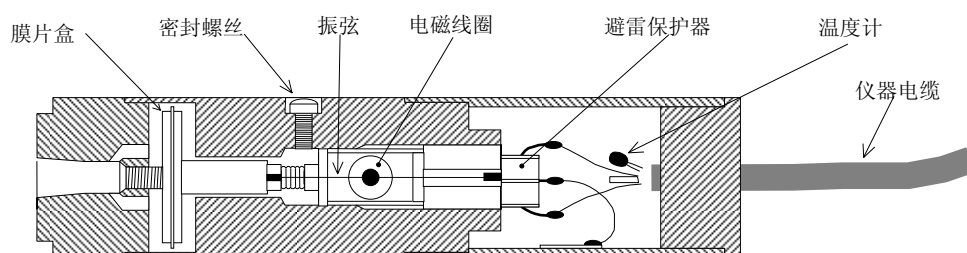


图 1-4580-2 型振弦式压力传感器

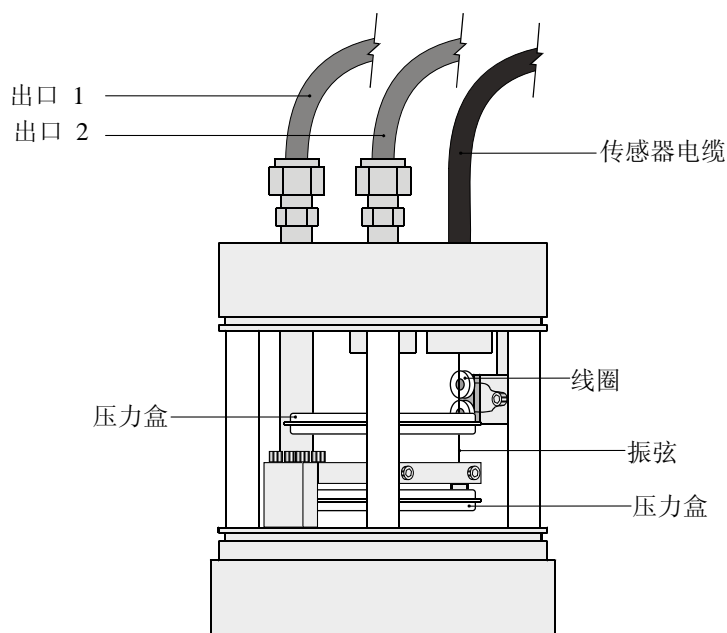


图 2-4580-4 型差压传感器

差压传感器设计用于测量两个接入口之间的压力差，标称压力是这两个压力所允许的最大值，4580-4的量程范围有100KPa、15KPa、30KPa、150KPa、35KPa、70KPa、310KPa、170KPa。这种传感器压力差一旦超量程2—3倍即被损坏。

当作为水位传感器使用时，端口P2需要通大气，此时采用一个锥形钢卡环放进接口将一定长度的尼龙管引至干燥地带。管的末端应避免潮气进入。端口P1敞开放置到水面以下，水压直接与测头接触，过滤层可有效地避免微粒进入传感器，端口1通常在出厂前已排除内部空气并加入了丙二醇，这是一种无毒并可饮用的防冻液。传感器应垂直安装并将电缆从上面引出。

## 2. 安装

### 2.1. 初始检验

收到压力传感器后应检查其零读数并应注意（见 3.1 至 3.3 节读数指导）。传感器装有一个热敏电阻（如图 1 和图 2 所示）用于测温（见 3.4 节测量指导）。

所提供的每支仪器的率定数据和读数是在一个特定温度和大气压下完成的，在现场的零读数经大气压及温度修正后，与出厂时的读数相差应在 20 个数值以内。工厂的海拔高程为+580 英尺（176.78m）。1995 年 3 月 21 日以前，本厂的大气压力读数相对海平面校正，自此以后的压力读数均表示绝对大气压。大气压与高程的变化比率为每 1000 英尺（约 300m） $\approx 1/2\text{Psi} \approx 3.45\text{KPa}$ 。见图 2-1 率定表样例，注：率定时传感器是垂直的并且电缆端朝上。

该种传感器相当灵敏，可测得因传感器放置位置的不同而引起的读数变化，传感器竖直提起和放下，通常数据变化在 30~50 个读数。一旦传感器在使用中搁置稳定或定位后，读数也将保持稳定。

### 2.2. 4580 型安装

#### 2.2.1 气压计

气压传感器在出厂率定时是参照以毫巴为单位的绝对大气压读数。在现场安装时通常将传感器垂直装入一个通气的盒子内，电缆出线应从上面出来（传感器位置相当灵敏，并且其率定是在垂直位置上完成的）。

该种类型的传感器具有很高的灵敏度，通常对运输当中所发生的稍微震动都很敏感。因此为了准确地获得重合读数，对所有测量在安装时一定要取得适合现场起始点的当地气压值。

## 2.2.2 压力计

当作为小量程渗压计或量水堰水位监测时，通常选择通气型。在该种场合，必须保证水在隔膜周围的整个压力腔是完全充满的，传感器上有一个带密封螺丝的孔，目的是让水通过压力容器。将传感器浸入水中，水从传感器底端进入，气泡从密封螺丝孔出来。安装时应轻轻晃动传感器直至密封螺丝孔没有气泡排出为止，然后将密封螺丝上好（此时应在水下握住传感器，以防止空气再次进入传感器）。空气进入密封的传感器腔室内将导致读数不准确和/或在温度变化环境中不稳定的压力读数。

通气型在通气管的末端装有一个潮气隔栅(干燥管)，潮气隔栅内的干燥剂用来防潮气进入传感器隔膜室内。在测量其间必须将通气隔栅上的密封螺丝卸下来，以便消除压力隔膜内外的大气压。（当干燥剂由蓝色变成粉红色时，就应更换）。

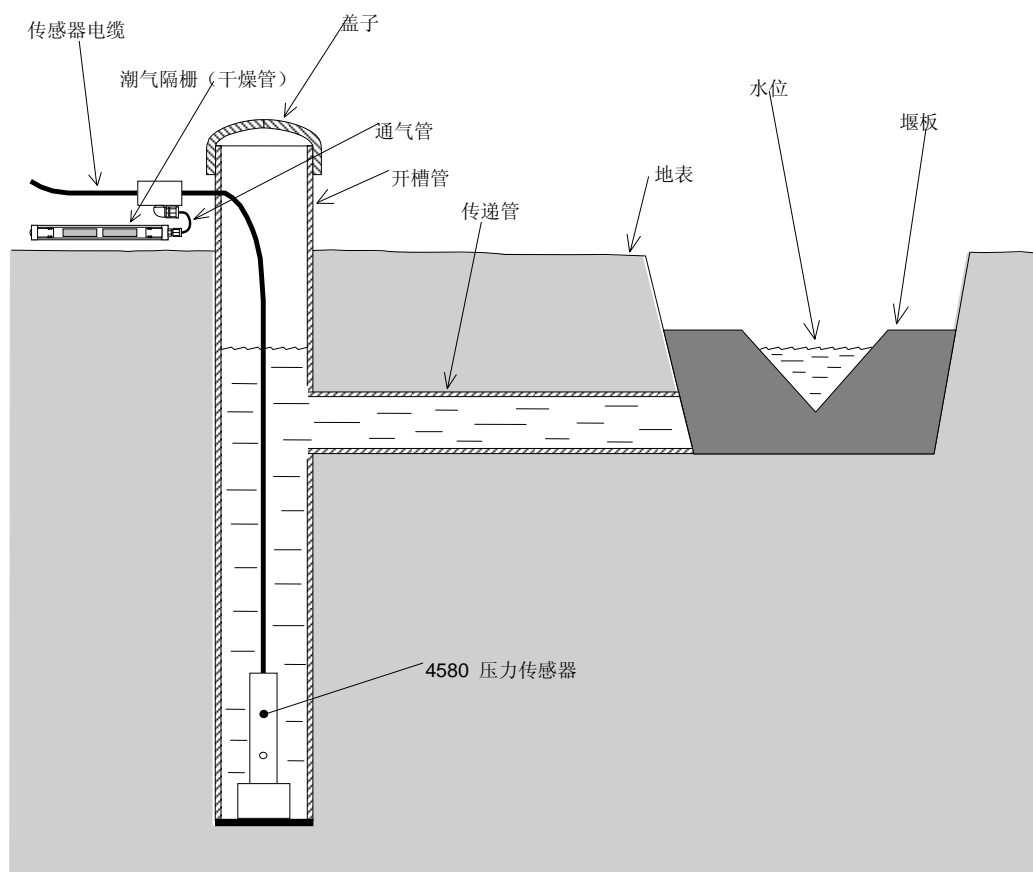


图3 — 4580-4型 堰流计安装

### 2.2.3 压力传感器

该传感器前端上有1/4英寸NPT（美国标准锥管螺纹）螺纹孔用于各种类型的连接固定。无论通气型还是非通气型均采用该种形式，其选用取决于应用场合以及是否要从其读数中自动消除大气变化影响。

欲将传感器拧紧固定须采用传感器上的扳手平面（见图1）。

使用前，须用水冲以排除传感器里面的所有空气，操作前须先卸下密封螺丝并往传感器里泵水，当看不到气泡时上好密封螺丝。

### 2.3. 电缆接头和接线盒

由于振弦输入信号是频率而不是电流或电压，电缆阻值的变化对仪器的读数几乎没什么影响，因此，电缆的接头对读数也无影响。

用于拼接的电缆必须是高质量，双股且有 100%的屏蔽(也需有完整的屏蔽线),拼接时,屏蔽线必须一起拼接,这一点是非常重要的。由基康公司提供的拼接工具(即:3M Scotchcast™,型号 82-A1,从厂家即可买到),可将注塑外壳合并起来,并置于接头周围,然后用环氧树脂填充,进行防水连接。工作完成后,这种类型的拼接就在长度及电性能上等于或优于电缆本身。若需电缆接头资料及相关电缆拼接说明,请与基康公司联系。

安装所需的任何型号的接线盒与终端盒都可从基康公司买到。另外,便携式读数仪及数据记录仪的硬件也可从基康公司买到。若需相关安装资料,请与基康公司联系。

### 2.4. 电气噪声影响

在仪器电缆安装的操作中,应使它们保持尽可能远离电气干扰源,诸如交流电源、发电机、电动机、变压器、弧焊机等。其电缆绝不允许与交流电缆一同埋设或敷设!仪器电缆将从电力电缆中拾起 50 或 60Hz(或其它频率)的噪声,这给获得稳定的读数造成一定麻烦。若使用基康数据记录仪与读数仪引起了一定的麻烦,有关清除的适宜选择请与厂家联系。

### 2.5 防雷保护

在露天的场合,保护传感器免遭雷击是至关重要的。

在传感器中设置一个三极等离子浪涌电压放电器（避雷器），并用其来防御浪涌电压通过输入端的测试信号。以下是补充的防雷击的有效措施：

- 1) 如果要使用便携式读数仪（无终箱）人工读取仪器的读数，一个有助于防雷击的简单方法就是将电缆线头在不使用时连接到好土面。这将通过电缆使瞬间电流引入大地，因此可以用来保护仪器。
- 2) 从基康公司购得的终端箱已设防雷保护装置，它们有两级保护：
  - 用于连接仪器的端子板带有等离子电涌放电器安装的装置（与传感器内装置相似）。
  - 避雷板（LAB-3）可以置于终端盒内，该单元采用瞬间放电器进一步保护传感器。
  - 在上述场合，终端箱应接地。
- 3) 实践证明，采用LAB-3雷击保护板时应将其接入电缆并应尽可能靠近传感器安装（见图4），是防雷击的有效措施。

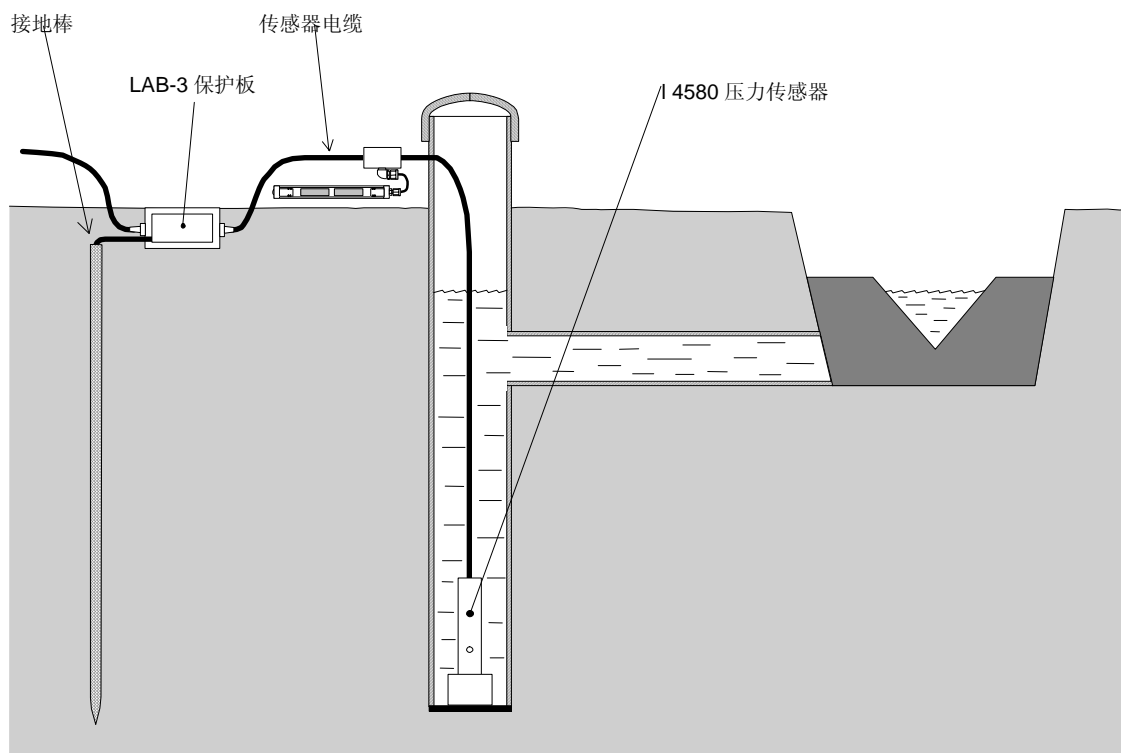


图 4 - 雷击保护配置图



### 3. 读取数据

#### 3.1 GK-403 (BGK-408) 便携式读数仪的操作

GK-403 (BGK-408) 读数仪能够直接显示传感器的温度，并且能够储存传感器的读数。同时 GK-403 还可以利用“G”挡输入传感器的率定系数直接将读数转化为工程单位而显示出来，详细信息可参照 GK-403 的使用手册。

下面将阐明如何利用 GK-403 (BGK-408) “B” 挡读取传感器的数据。

- 1) 将显示选择开关设在“B”挡。(具体操作可参考GK-403或BGK-408手册)
- 2) 将黑、红、绿、白线夹分别与传感器电缆对应颜色的芯线相连接，蓝色接屏蔽线。
- 3) 接通电源后，显示窗将显示读数（频率模数与温度），读数值最后一位变化在1-2个数字以内。
- 4) 当显示为零时，可能错接或可能仪器坏了，或电缆故障，也可能是由于强电干扰所致。若是后一种情况，连好地线或屏蔽线。如果仍然没有信号，就要检查故障产生的其它原因。

大约 4 分钟后，读数仪会自动断电。

### 4. 数据处理

#### 4.1. 压力计算

基康对弦式压力传感器数据的测量及换算采用的基本单位是“数值”，“数值”这个单位在 GK-403 或 BGK-408 读数仪中显示出来。数值的计算基于以下公式：

$$\text{数值} = [1/\text{周期性}]^2 \times 10^{-3} \quad \text{或} \quad \text{数值} = \text{Hz}^2 / 1000$$

公式 1—数值计算

例如：一支传感器在 GK-403 或 BGK-408 读数仪“B”挡的读数是 9000 数值，它对应的周期是 333.3  $\mu$ s，频率为 3000Hz。数值直接与弦的张力和施加的压力成正比。要将数值转换为使用线性率定系数的压力，请使用以下公式：

$$P_{\text{未修正}} = (R_0 - R_1) \times G \times F_1$$

公式 2—读数数值转换为压力

这里： $R_0$ 代表安装后的初始读数(通常读数为 0)。

$R_1$ 代表当前读数。

G 为要将数值转换为率定表给出的工程单位时的率定系数(图 5)。

F<sub>1</sub>为转换任意所需工程单位的系数(见表 1)。

例如：假设“B”挡初始读数R<sub>0</sub>为 2509，当前读数 R<sub>1</sub>为 7023，率定系数C为-0.0001954psi/数值。那么：

$$\text{压力} = (2509-7023) \times -0.0001954 = 0.882036\text{psi}$$

来自 → 到	psi	"H <sub>2</sub> O	'H <sub>2</sub> O	mm H <sub>2</sub> 0	m H <sub>2</sub> 0	"HG	mm HG	atm	mbar	bar	kPa	MPa
psi	1	.036127	.43275	.0014223	1.4223	.49116	.019337	14.696	.014503	14.5039	.14503	145.03
"H <sub>2</sub> O	27.730	1	12	.039372	39.372	13.596	.53525	406.78	.40147	401.47	4.0147	4016.1
'H <sub>2</sub> O	2.3108	.08333	1	.003281	3.281	1.133	.044604	33.8983	.033456	33.4558	.3346	334.6
mm H <sub>2</sub> 0	704.32	25.399	304.788	1	1000	345.32	13.595	10332	10.197	10197	101.97	101970
m H <sub>2</sub> 0	.70432	.025399	.304788	.001	1	.34532	.013595	10.332	.010197	10.197	.10197	101.97
"HG	2.036	.073552	.882624	.0028959	2.8959	1	.03937	29.920	.029529	29.529	.2953	295.3
mm HG	51.706	1.8683	22.4196	.073558	73.558	25.4	1	760	.75008	750.08	7.5008	7500.8
atm	.06805	.0024583	.0294996	.0000968	.0968	.03342	.0013158	1	.0009869	.98692	.009869	9.869
mbar	68.947	2.4908	29.8896	.098068	98.068	33.863	1.3332	1013.2	1	1000	10	10000
bar	.068947	.0024908	.0298896	.0000981	.098068	.033863	.001333	1.0132	.001	1	.01	10
kPa	6.8947	.24908	2.98896	.0098068	9.8068	3.3863	.13332	101.320	.1	100	1	1000
MPa	.006895	.000249	.002988	.00000981	.009807	.003386	.000133	.101320	.0001	.1	.001	1

表 1—工程单位系数转换

注：由于比重随温度的变化，水银及水在上表中的系数值是近似的。

## 4. 2. 温度修正

为使振弦式传感器减少温度的影响，一定要小心选择材料，然而大多数元件仍有很小的温度系数。在给定的率定表（图4）中查询，可得到一个给出的传感器的系数。

由于渗压计通常是在温度较稳定的环境下安装的，所以通常不需要进行修正。如果不是选定的安装情况，要使用内置温度计测量温度时就要进行修正。关于取得传感器温度请见3.4节说明。

温度修正公式如下：

$$P_{\text{温度}} = (T_1 - T_0) \times K \times F_1$$

公式 3—温度修正

这里： T<sub>1</sub>代表当前温度。

$T_0$ 代表初始温度。

$K$  为给出率定表的温度系数。

$F_1$ 为转换为工程单位的选择系数(见表 1)。

计算的修正要用公式2补充到计算压力中。如果已转换了工程单位,请记住将同样的转换方法使用到计算温度修正中。

### 4.3. 气压修正

由于非通气型压力传感器是密封的,它反映的不仅是水压力的变化,而且也反映了大气压的变化。一旦出现这种情况,就必需进行修正。例如,若忽视气压从29到31英寸贡柱的变化,就会造成大约1psi的误差(或如果在井中监测水位,则约为2.3英尺)。

气压修正的公式如下:

$$P_{\text{气压}} = (S_1 - S_0) \times F_2$$

公式 4—气压修正

这里:  $S_1$ 代表当前气压。

$S_0$ 代表初始气压。

$F_2$ 为将气压单位转换为所需单位的系数(见表 1)。

用公式4将计算的修正从压力中减去。如果工程单位已被转换,请记住在计算气压修正时采用同样的换算!

用户要清楚的一点就是:修正图表假设是在理想的条件下。实际上,条件几乎都不理想。例如:如果一口井被封闭,而以不用水压的方法将其通大气,那么气压在水压上的影响就减少了。如果使用不必要的或过度的修正就会造成误差。

选择测量气压与修正气压就是使用通气型的压力传感器,(见4.3.1节)带通气的传感器,气压到达了压力腔的内外,从而自动消除大气压。

公式 5 描述了随着给出了的温度和气压修正的压力计算:

$$P = [(R_0 - R_1) \times G] + [(T_1 - T_0) \times K] - [(S_1 - S_0) \times F_2]$$

#### 公式 5—修正压力计算

例如: 假设 4580-1-2.5 型压力传感器(非通气型)用于水位测量:

$R_0 = 2800$  数值

$R_1 = 7023$  数值

$T_0 = 15.1^\circ\text{C}$

$T_1 = 23.8^\circ\text{C}$

$S_0 = 29.3''\text{Hg}$

$S_1 = 30.8''\text{Hg}$

$G = -0.0006693\text{psi/数值}$

$K = -0.0004192\text{psi/}^\circ\text{C}$

$F_1 = 2.3108$

$F_2 = 1.113$

$P_{\text{未修正}} = (2800 - 7023) \times -0.0006693 \times 2.3108 = 6.5314$  英尺水深

$P_{\text{温度}} = (23.8 - 15.1) \times -0.0004192 \times 2.3108 = -0.00843$  英尺水深

$P_{\text{气压}} = (30.8 - 29.3) \times 1.113 = 1.6695$  英尺水深

$P_{\text{修正}} = P_{\text{未修正}} + P_{\text{温度}} - P_{\text{气压}}$

$P_{\text{修正}} = 6.5314 + (-0.00843) - 1.6695$

$P_{\text{修正}} = +4.853$  英尺水深

### 4.3.1. 通气型传感器

通气型传感器设计是用于消除大气压影响，传感器内不是密闭和抽真空的(见图1)，而是通过一根管子(与电缆成一体)通大气。一个装有干燥传感器的盒附着在管子底部，用于防止潮气进入传感器腔内。供货时，干燥盒用一个密闭螺丝密封，以防止干燥剂在存储及运输中受潮。**切记一但传感器投入使用必须将密封螺丝取下来。**干燥剂未受潮时蓝色的，当其吸入潮气后慢慢变成粉红色。如果变成浅粉红色，就应更换，需更换干燥剂请与基康公司联系。

### 4.4. 环境因素

既然安装传感器的目的是监测现场状况，就应当经常观测和记录可能影响这些状况条件的因素。看起来微小的影响可能对监测结构的性态产生实际影响，并可以给出一种潜在问题的早期征兆。这些因素包括（但不止这些）：气流、降雨、填挖高程及层次、交通、温度及大气压变化、人员变化、附近施工行为、季节变化等。


 48 Spencer St. Lebanon, N.H. 03766 USA		6021809					
Vibrating Wire Pressure Transducer Calibration Report							
Type: <u>DV</u>	Date of Calibration: <u>January 30, 2006</u>						
Serial Number: <u>06-1763</u>	Temperature: <u>22.7 °C</u>						
Pressure Range: <u>35 kPa</u>	†Barometric Pressure: <u>989.0 mbar</u>						
Cal. Std. Cntrl. #(s): <u>524, 529, 506, 069, 309, SN107, 080, 081</u>	Calibration Instruction: <u>VW Pressure Transducers Rev-B</u>						
Technician: <i>K. Bellavance</i>							
Applied Pressure (kPa)	Gage Reading 1st Cycle	Gage Reading 2nd Cycle	Average Gage Reading	Calculated Pressure (Linear)	Error Linear (%FS)	Calculated Pressure (Polynomial)	Error Polynomial (%FS)
0.0	5642	5641	5642	0.042	0.12	0.030	0.08
7.0	6556	6557	6557	6.947	-0.15	6.947	-0.15
14.0	7490	7490	7490	13.99	-0.02	14.01	0.02
21.0	8421	8419	8420	21.01	0.03	21.03	0.09
28.0	9346	9347	9347	28.00	0.01	28.00	0.01
35.0	10275	10274	10275	35.01	0.02	34.99	-0.02
(kPa) Linear Gage Factor (G): <u>-0.007547</u> (kPa/ digit)				Regression Zero: <u>5636</u>			
Polynomial Gage Factors: A: <u>-5.753E-09</u>				B: <u>0.007638</u>		C: <u>-42.881</u>	
Thermal Factor (K): <u>-0.013401</u> (kPa/ °C)							
(psi) Linear Gage Factor (G): <u>-0.001095</u> (psi/ digit)							
Polynomial Gage Factors: A: <u>-8.34426E-10</u>				B: <u>0.001108</u>		C: <u>-6.2195</u>	
Thermal Factor (K): <u>-0.001944</u> (psi/ °C)							
Calculated Pressures:				Linear, $P = G(R_0 - R_1) + K(T_1 - T_0) - (S_1 - S_0)**$ Polynomial, $P = AR_1^2 + BR_1 + C + K(T_1 - T_0) - (S_1 - S_0)**$			
†Barometric pressures are absolute. Barometric compensation is <u>not</u> required with vented and differential pressure transducers.							
<b>Factory Zero Reading:</b> GK-401 Pos. B or F(R <sub>0</sub> ): <u>5632</u> Temp(T <sub>0</sub> ): <u>23.0</u> °C    †Baro(S <sub>0</sub> ): <u>989.6</u> mbar    Date: <u>February 01, 2006</u>							
*Initial zero readings must be established in the field following the procedures described in the Instruction Manual. If the Polynomial equation is used the field value of C must be calculated by plugging the initial zero reading into the polynomial equation with the value of P set to zero.							
<small>The above instrument was found to be in tolerance in all operating ranges.            The above named instrument has been calibrated by comparison with standards traceable to the NIST, in compliance with ANSI Z540-1.            This report shall not be reproduced except in full without written permission of Geokon Inc.</small>							

表 5—4580 型率定表表样

## 5. 维护保养

通气型传感器需要定期更换潮气格栅内的干燥剂，当干燥剂由蓝色变成粉红色时就该替换了，新的干燥剂可在基康定购。

若传感器安装在水中淤泥较集中的地带，就需经常对其进行清除。清除时要用流动的清水，使水通过传感器，首先要流过P-1端口，然后再从密闭螺丝孔流出。此动作重复几次，直至流过仪器的水变成清水。**切记不要在传感器上施加过大的压力！**

## 6. 故障排除

以下列举的是典型的问题及建议解决措施:

### 症状：传感器没有读数

查看电缆是否有断处或破损？可用一块万用表来检查。仪器两端的正常电阻（通常是红色和黑色导线）为 $180\ \Omega$ ， $\pm 20\ \Omega$ 。检查时记住加上电缆电阻（22AWG标准铜导线的电阻大约是 $14.7\ \Omega/1000$ 英尺或 $48.5\ \Omega/km$ ，双向则乘2）。若电阻读数无穷大，或很高（兆欧），估计是线断了。若电阻读数非常低（ $<100\ \Omega$ ），可能电缆处有短路。

读数仪或数据记录仪与另一支传感器是否工作？若也不工作，则可以肯定是读数仪或数据记录仪出现故障。若想得到更多说明，请查询读数仪或数据记录仪手册。

传感器是否超量程或摔坏了？若想得到更多说明，请与厂家联系。

### 症状：传感器读数不稳

读数仪的挡位设置是否正确？如果使用一台数据记录仪自动记录数据，扫描频率的激励设置是否正确？试着读出传感器在读数仪不同位置处的读数。例如，GK-401和GK-403的A挡可以读出传感器的读数。使用公式1将A挡周期显示为数值。

附近是否有电噪声源？噪声源的最大可能来自电动机、发电机、变压器、弧焊机和天线。无论采用便携读数仪还是数据记录仪，应确认屏蔽线是否已接地。如果采用GK-401读数仪则将带绿脚的线夹与传感器电缆的屏蔽线相连。如果采用GK-403读数仪则将带蓝脚的线夹与屏蔽线相连。

读数仪与其它传感器相连是否工作？如果也不工作，则可能因为读数仪电池电压太低或者读数仪出现故障。请在合适的读数仪手册中查找充电及排除故障的说明。

是否传感器受到撞击或其它冲击？如果是这样，传感器就有可能被毁坏(可能会有大幅度零点偏移)。

是否已除去压力盒中的气体?(见 2.2.3 节)  
防潮格栅密封螺丝是否卸下？

#### 症状：温度计电阻过高

是否有断路？请检查所有接头，终端及插头。若电缆有断处,请按照 2.3 节说明拼接。

#### 症状：温度计电阻过低

是否有短路？检查所有的接头，终端及插头。若电缆有短路，请按照 2.3 节说明拼接。

若有水渗入传感器内部，则无补救措施。

## 附录 A-4580 型仪器技术指标

### A.1 4580 型压力传感器

型号:	4580-1	4580-2	4580-3	4580-4
适当范围: <sup>1</sup>	0-2.5psi,0-15kPa 0-5psi,0-40kPa 0-10psi,0-80kPa			
分辨率:	0.02%FSR			
精度: <sup>2</sup>	0.1%FSR			
线性度: <sup>3</sup>	±0.5%FSR			
超量程:	2×FSR			
温度系数:	<0.02%FSR/°C			
温度范围:	-30-+80°C			
直径:	38mm 1.5"	38mm 1.5"	63mm 2.5"	100mm 4.0"
长度:	172mm 6.75"	172mm 6.75"	172mm 6.75"	112mm 4.5"
重量:	1.5kg. 3.31bs.	1.5kg. 3.31bs	2.0kg. 4.41bs.	4.0kg. 9.01bs.

表 A-1 4580 压力传感器技术指标

注:

<sup>1</sup> 上表也适用于其它量程。

<sup>2</sup> 仪器率定精度。

<sup>3</sup> 上表也适用于 0.1%FS线性度，采用二次方程多项式取代线性率定系数即可获得 0.1%的精度。



若二次方程多项式，压力就可以用以下公式从读数计算出来:

$$AR^2 + BR + C = \text{压力}$$

## A.2 温度计(见附录 B)

量程：-80 ~150℃

精确度：±0.5℃

## 附录 B-半导体温度计温度推导公式

半导体温度计类型：YSI 44005,Dale # 1C3001-B3,Alpha # 13A3001-B3

电阻转化为温度的公式:

$$T = \frac{1}{A + B(\ln R) + C(\ln R)^3} - 273.2$$

公式 B-1 半导体温度计阻值-温度换算关系

这里： T=摄氏温度

LnR =阻值的自然对数

A=1.4051 × 10<sup>-3</sup>(在-50 至+150℃范围内计算有效)

B=2.369 × 10<sup>-4</sup>

C=1.019 × 10<sup>-7</sup>

电阻(Ω)	温度℃	电阻(Ω)	温度℃	电阻(Ω)	温度℃	电阻(Ω)	温度℃	电阻(Ω)	温度℃
201.1K	-50	16.60K	-10	2417	+30	525.4	+70	153.2	+110
187.3K	-49	15.72K	-9	2317	31	507.8	71	149.0	111
174.5K	-48	14.90K	-8	2221	32	490.9	72	145.0	112
162.7K	-47	14.12K	-7	2130	33	474.7	73	141.1	113
151.7K	-46	13.39K	-6	2042	34	459.0	74	137.2	114
141.6K	-45	12.70K	-5	1959	35	444.0	75	133.6	115
132.2K	-44	12.05K	-4	1880	36	429.5	76	130.0	116
123.5K	-43	11.44K	-3	1805	37	415.6	77	126.5	117
115.4K	-42	10.86K	-2	1733	38	402.2	78	123.2	118
107.9K	-41	10.31K	-1	1664	39	389.3	79	119.9	119
101.0K	-40	9796	0	1598	40	376.9	80	116.8	120
94.48K	-39	9310	+1	1535	41	364.9	81	113.8	121
88.46K	-38	8851	2	1475	42	353.4	82	110.8	122
82.87K	-37	8417	3	1418	43	342.2	83	107.9	123
77.66K	-36	8006	4	1363	44	331.5	84	105.2	124
72.81K	-35	7618	5	1310	45	321.2	85	102.5	125
68.30K	-34	7252	6	1260	46	311.3	86	99.9	126
64.09K	-33	6905	7	1212	47	301.7	87	97.3	127
60.17K	-32	6576	8	1167	48	292.4	88	94.9	128
56.51K	-31	6265	9	1123	49	283.5	89	92.5	129
53.10K	-30	5971	10	1081	50	274.9	90	90.2	130
49.91K	-29	5692	11	1040	51	266.6	91	87.9	131
46.94K	-28	5427	12	1002	52	258.6	92	85.7	132
44.16K	-27	5177	13	965.0	53	250.9	93	83.6	133
41.56K	-26	4939	14	929.6	54	243.4	94	81.6	134
39.13K	-25	4714	15	895.8	55	236.2	95	79.6	135
36.86K	-24	4500	16	863.3	56	229.3	96	77.6	136
34.73K	-23	4297	17	832.2	57	222.6	97	75.8	137
32.74K	-22	4105	18	802.3	58	216.1	98	73.9	138
30.87K	-21	3922	19	773.7	59	209.8	99	72.2	139
29.13K	-20	3748	20	746.3	60	203.8	100	70.4	140
27.49K	-19	3583	21	719.9	61	197.9	101	68.8	141
25.95K	-18	3426	22	694.7	62	192.2	102	67.1	142
24.51K	-17	3277	23	670.4	63	186.8	103	65.5	143
23.16K	-16	3135	24	647.1	64	181.5	104	64.0	144
21.89K	-15	<b>3000</b>	<b>25</b>	624.7	65	176.4	105	62.5	145

20.70K	-14	2872	26	603.3	66	171.4	106	61.1	146
19.58K	-13	2750	27	582.6	67	166.7	107	59.6	147
18.52K	-12	2633	28	562.8	68	162.0	108	58.3	148
17.53K	-11	2523	29	543.7	69	157.6	109	56.8	149
								55.6	150

表 B-1 半导体温度计阻值-温度对照表

## 附录 C-采用二次多项式参数来提高计算结果的精确度

大多数率定都是采用线性系数从测得的读数仪“数值”读数来计算压力、荷载应变等。如果传感器的输出不完全是线性的，那么引进到计算值中就会有些偏差。如果是这样，既使率定的精确度可能是 0.1%FS(因为这是率定仪表的精确度)，但线性度只能是 0.5%F.S.以致计算值与真实值之间可能存在大量的差别。

要想重新获得率定数据中内在的 0.1%FS 的精确度，最好是使用二次多项式，这样可使计算值符合实际率定曲线。二次多项式具有以下特点：

计算值= $AR^2+BR+C$ ，这里，R 是读数仪上观测到的读数；A、B、C 是率定表中给出的三个系数。要注意，与线性方式不同的是，这个公式不包括( $R_0-R_1$ )这一项，因此在设置零位置的时候要给予不同的处理。率定表给出的系数都是在率定时温度及气压状况下演变而来的。温度及气压状况也在率定表中有所体现。从理论上说，这些可以在一般情况下使用，但因为起点由于运输及(或)安装时不小心，那么在现场设置及使用起点状况就会是一个很好的设想；因此，对“C”系数稍微做一些调整是很有必要的。故为了当时涉及的温度及气压状况，在现场使用 C 值是可行的方法。例如使用表 5 中的数据，在现场，温度为 30℃，大气压力为 1000 毫巴，可以看到 GK-403 读数仪零刻度时的压力读数为 2832。使用二次方程多项式系数即可计算出新的 C 值。

$$(2832)^2A+(2832)B+C=0$$

$$\text{代换 A 和 B 就可得出 } C = -0.5399$$

注意：给出的传感器是通气型的，因此不需要进行气压修正。然而，对通气型来说，读取零刻度时的读数(或任意读数)之前，应将防潮格栅上的密封螺丝取下来，以便通气管与大气相同。