

GK-4675LV 型振弦式精密水位计

(堰流计)

安装使用手册

(Rev B, 4/01)

基康仪器（北京）有限公司编译

地 址：北京良乡凯旋大街滨河西路 3 号

邮 编：102488

网 址：www.geokon.com.cn

电 话：010-89360909/2929/3939/4949/5959

传 真：010-89366969

电子邮件：info@geokon.com.cn

保证条款：

基康公司证明其产品在正常使用的情况下，从购买后的十二个月内，在材料和加工技术方面不会有什么问题。如果设备失灵，应将其返回基康公司进行评价。经基康检查，如果属于质量问题，基康公司将免费维修或更换。如果设备显示的证据说明损坏是由于过分腐蚀、高温、潮湿或震动、以及规格选用不合理、不适当的使用或其它超过基康控制的工作条件引起的损坏与本条款无关。由使用造成的非正常磨损或损坏不属于本条款范围。保险丝和电池不在保修范围内。（在保修期内，由于长期存放且电池欠充电导致的电池失效将不予免费维修）。

对于基康制造的科学仪器，错误的使用具有潜在危险。要求有资格的人员来安装这些仪器。除了这里提到的，没有其它的保证。也没有表明或暗示其它的保证，包括商业的或者为特殊目的的合理性的暗示保证。基康公司对由于其它设备引起的损坏或损失概不负责，无论是直接的、间接的、偶然的、专门的或相应而生的，这些对用户来说都可能是安装或使用产品中经验积累的结果。由于基康公司的任何违反协议或由于任何保证条款而对用户的唯一补偿都不超过用户购买设备或装置支付给基康公司的购买价格。在设备的安装环境不好的情况下，基康对由于设备的搬迁移动或再安装引起的损失均不负任何责任。

为了保证正确性，每次在准备说明书和（或）软件时，都尽可能采取预防措施，但基康公司既不承担可能出现的任何疏漏的责任，也不承担任何由于使用产品而引起的损坏或损失，这与手册及软件中的信息相一致。

目 录

1. 概述.....	1
2. 安装步骤.....	1
2.1.检查.....	1
2.2.安装.....	1
3. 读取数据.....	1
GK-403（BGK-408）便携式读数仪的操作	1
4. 数据处理.....	2
4.1.水位高程确定	2
4.2.温度变化修正	2
5. 维护保养.....	3
5.1.干燥管.....	3
5.2.浮筒的保养	3
5.3.传感器.....	3
6. 故障排除.....	4
7. 技术指标.....	4
附录A-4675 型用于量水堰计的安装图	5
附录B-半导体温度计温度推导公式.....	8
附录C—率定表表样.....	9

1. 概述

基康 4675LV 型精密水位监测仪用于精确测量非常小的水位变化，如河流、量水堰以及钻孔里需要对很小的水位变化进行精确测量。该装置包括一个振弦应变计配有一个比重稍微大于 1 的浮筒。应变计就像一个传感器，监测着浮筒的浮力，也就是监测着相对于浮重块固定位置的水位变化。可以测出小到 0.001 英寸（0.025mm）的水位变化，最大量程可达 3 米。

2. 安装步骤

2.1. 检查

系统安装之前，应在现场对传感器与浮筒组件进行检查，即将传感器接到读数系统上，装上浮筒后，测量传感器的零位输出。传感器体与挂钩之间的连接螺母必须松开，直到使其不再与传感器体相连。这些螺母仅仅是为运输安全而装上的。

“B”挡的读数应与工厂零位读数一致（工厂提供参考范围）。要保证传感器支撑在挂钩上，并使系统稳定（使浮筒不要摆动）。

2.2. 安装

传感器的安装比较简单。如果是用于河流或量水堰，则需要设一个静止观测井（带隔栅的防污管），这可以由基康提供。静止观测井应装在水流相对平静区域内的铅垂位置，并以水位以在浮筒所要求的位置上就位。

零位读数检查之后，小心的将组件放下进入静止井（钻孔）中，直到盖子牢固地安放在防污管的上部。

在钻孔内安装时，可按固定长度的电缆，将传感器放到所需较低的位置，如果有机会传感器可以与水相接触，否则应进行调整。

系统在井中（或钻孔中）安装时应注意对中，这一点很重要，因为浮筒与井壁（或防污管）的任何摩擦都影响传感器的输出。

3. 读取数据

GK-403（BGK-408）便携式读数仪的操作

GK-403（BGK-408）读数仪能够直接显示传感器的温度，并且能够储存传感器的读数。同时 GK-403 还可以利用“G”挡输入传感器的率定系数直接将读数转化为工程单位而显示出来，详细信息可参照 GK-403 的使用手册。

下面将阐明如何利用 GK-403（BGK-408）“B”挡读取传感器的数据。

- 1) 将显示选择开关设在“B”挡。（具体操作可参考GK-403或BGK-408手册）
- 2) 将黑、红、绿、白线夹分别与传感器电缆对应颜色的芯线相连接，蓝色接屏蔽线。
- 3) 接通电源后，显示窗将显示读数（频率模数与温度），读数值最后一位变化在1-2个数字以内。
- 4) 当显示为零时，可能错接或可能仪器坏了，或电缆故障，也可能是由于强电干扰所致。若是后一种情况，连好地线或屏蔽线。如果仍然没有信号，就要检查故障产生的其它原因。

大约4分钟后，读数仪会自动断电。

4. 数据处理

4.1. 水位高程确定

在水温恒定的条件下，水位高程变化与传感器的输出变化成正比。下列公式即用来确定水位高程与传感器输出的关系

$$\Delta H = (R_0 - R_1) G$$

这里 ΔH 是水位高程的变化

R_0 是安装后的初始读数

R_1 是后来的读数

G 是仪器系数，单位是 mm/字

水位高程由下式确定：

$$EL = Ref \ EL + \Delta H$$

这里 Ref EL 是在 R_0 时的水位高程。

4.2. 温度变化修正

在正常工作范围内振弦传感器本身对温度变化并不灵敏，然而，并不是整个系统都不受水温变化的影响，水温会影响密度，因而影响液体的浮力。由于影响相对较小，因此可在某种程度上借助测量水温来校正水的密度。另一方面，可用两支传感器，其中一支始终完全浸入水中，另一支传感器则可以利用它的输出进行校正。这项技术并不那样简单，因为水有一个温度梯度，浸入的传感器可能与这个梯度相交，也可能不相交。水的温度密度曲线如图 1 所示。正如数据中看出的那样，在传感器正常工作范围内，密度的变化非常小。用下列公式用来校正温度/密度的变化：

$$\Delta H = (R_0) G (1 - 0.0002T_0) - (R_1) G (1 - 0.0002T_1)$$

这里：T是水温，以 $^{\circ}\text{C}$ 为单位。

密度和可压缩性：

密度是由单位体积的质量决定的，而质量取决于温度与压强。纯水的密度如图 1 所示。

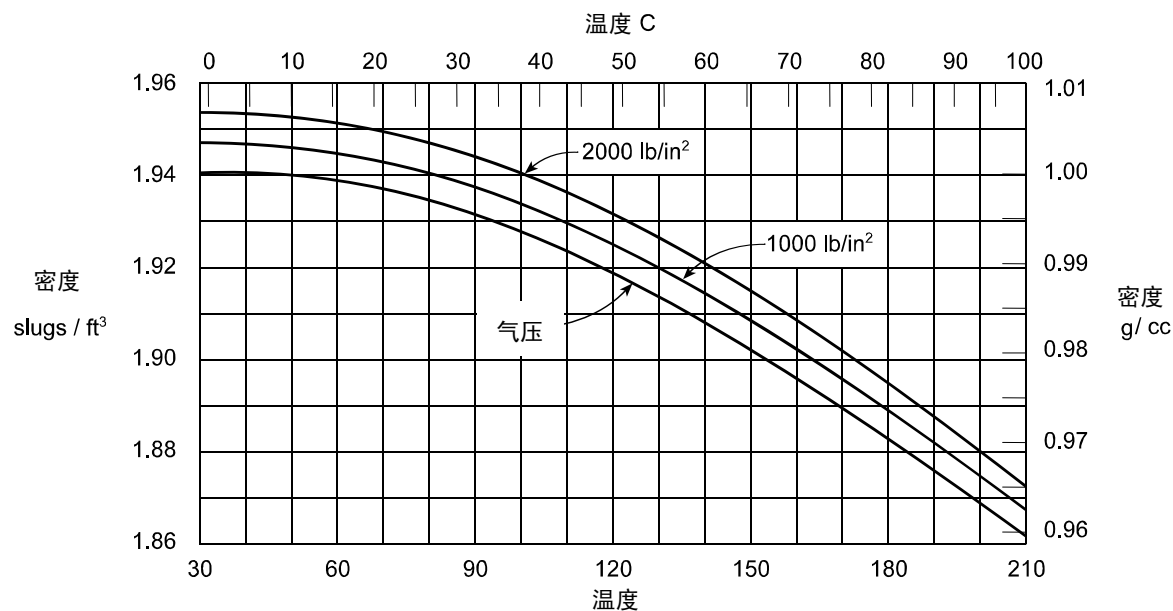


图 1. 纯水密度 ρ 是温度和压强的函数。该资料获得经“水利工程师流体机械学”(*Fluid Mechanics for hydraulic Engineers*)一书的许可，该书作者 Hunter Rouse, 1938 年版，由 McGraw-Hill Book Company Inc. 出版。

5. 维护保养

5.1. 干燥管

该振弦传感器有一根通气管，以避免由于气压变化对传感器造成新的影响，因此，通气管上的干燥管中的干燥剂需要定期更换。更换的频率取决于气候条件，但正常的周期是 3~6 个月。当干燥剂的颜色由蓝色变位粉红色则表示应该更换了。

如果不按时更换干燥剂，则有可能造成传感器的永久失灵。

5.2. 浮筒的保养

由于浮筒被假定是质量不变，所以应使其保证干净并不得形成结垢，滋生藻类，这一点很重要。应定期观察，这可与干燥管的保养同时进行。

5.3. 传感器

传感器本身的保养仅限于周期的检查电缆的连接和端子的保养，传感器本身不能打开检查。

6. 故障排除

如果装置读数出问题，应采取以下步骤：

1. 检查线圈电阻，正常情况下线圈电阻是 $180\Omega \pm 10$ 加上电缆电阻。（22 号规格的铜导线电阻：每 300m 约 15Ω ）

a) 如果电阻太大或无穷大，应怀疑电缆断路。

b) 如果电阻太低或接近于 0，则应怀疑是短路。

c) 如果电阻正常而任何一个传感器都没有读数，就该怀疑是读数仪有问题，这时应向厂家咨询。

d) 如果所有的电阻都正常而任何一个传感器都没有读数，就应怀疑读数仪，这时也应向厂家咨询。

2. 如果电缆是在现场断了或短路，可按推荐的步骤重新接上。

7. 技术指标

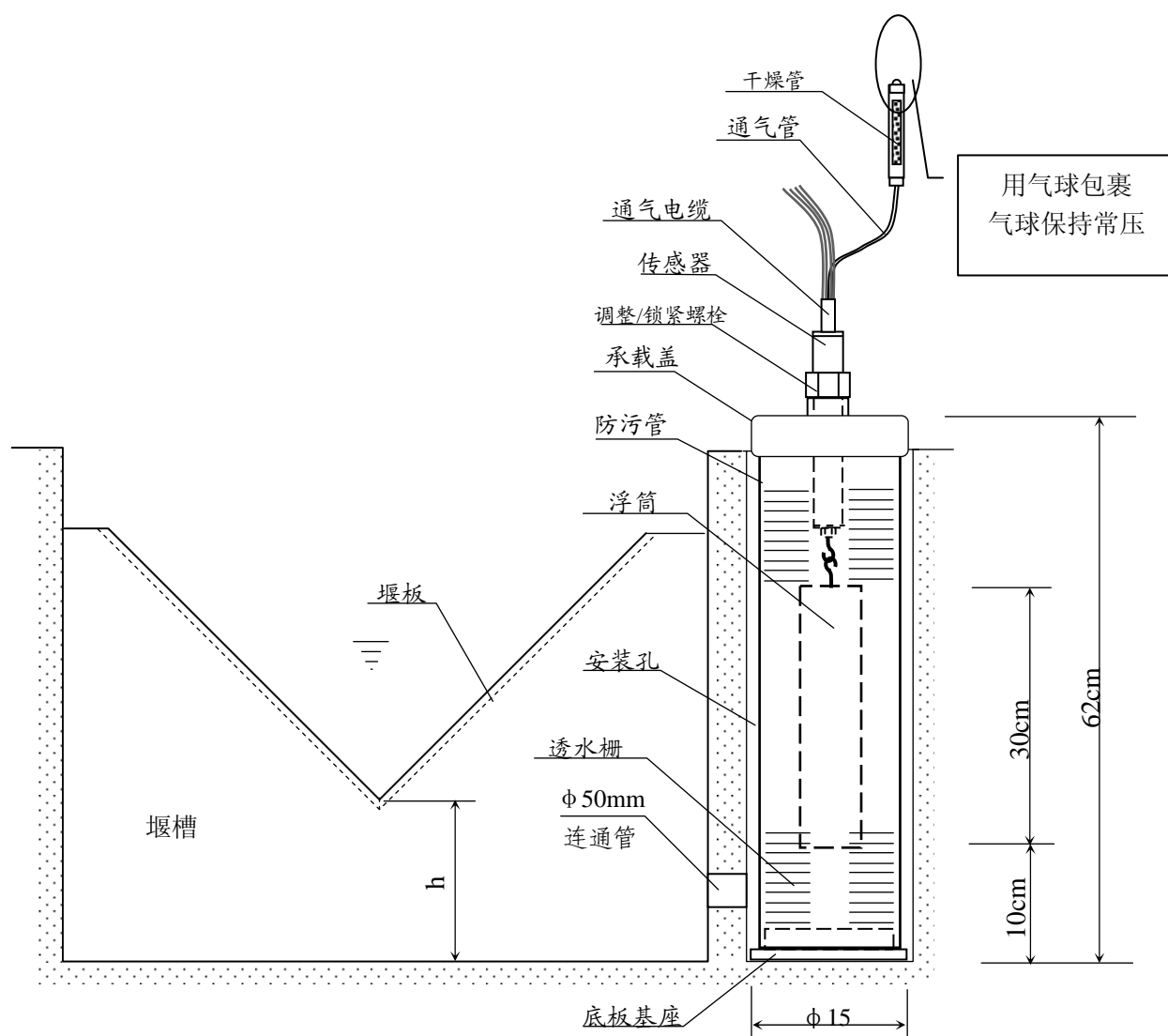
型号：	4675LV	
量程： ¹ ：	150、300、600、1500mm	
分辨率：	0.02% F. S.	
精度 ² ：	$\pm 0.1\%$ F. S.	
线性：	$\pm 0.5\%$ F. S.	
稳定性：	$\pm 0.05\%$ F. S. 每年	
温度范围 ³ ：	$-30^{\circ} \sim +80^{\circ} \text{ C}$	
材料：	传感器和浮筒：	不锈钢
	防污筒：	PVC (标准配置)，不锈钢 (选择件)
电缆：	4-芯，22 AWG PVC 护套	
尺寸（长度×直径）：传感器	165×25mm	

¹ 可提供其它量程

² 二次多项式计算获得

³ 使用防冻液可在零度以下工作

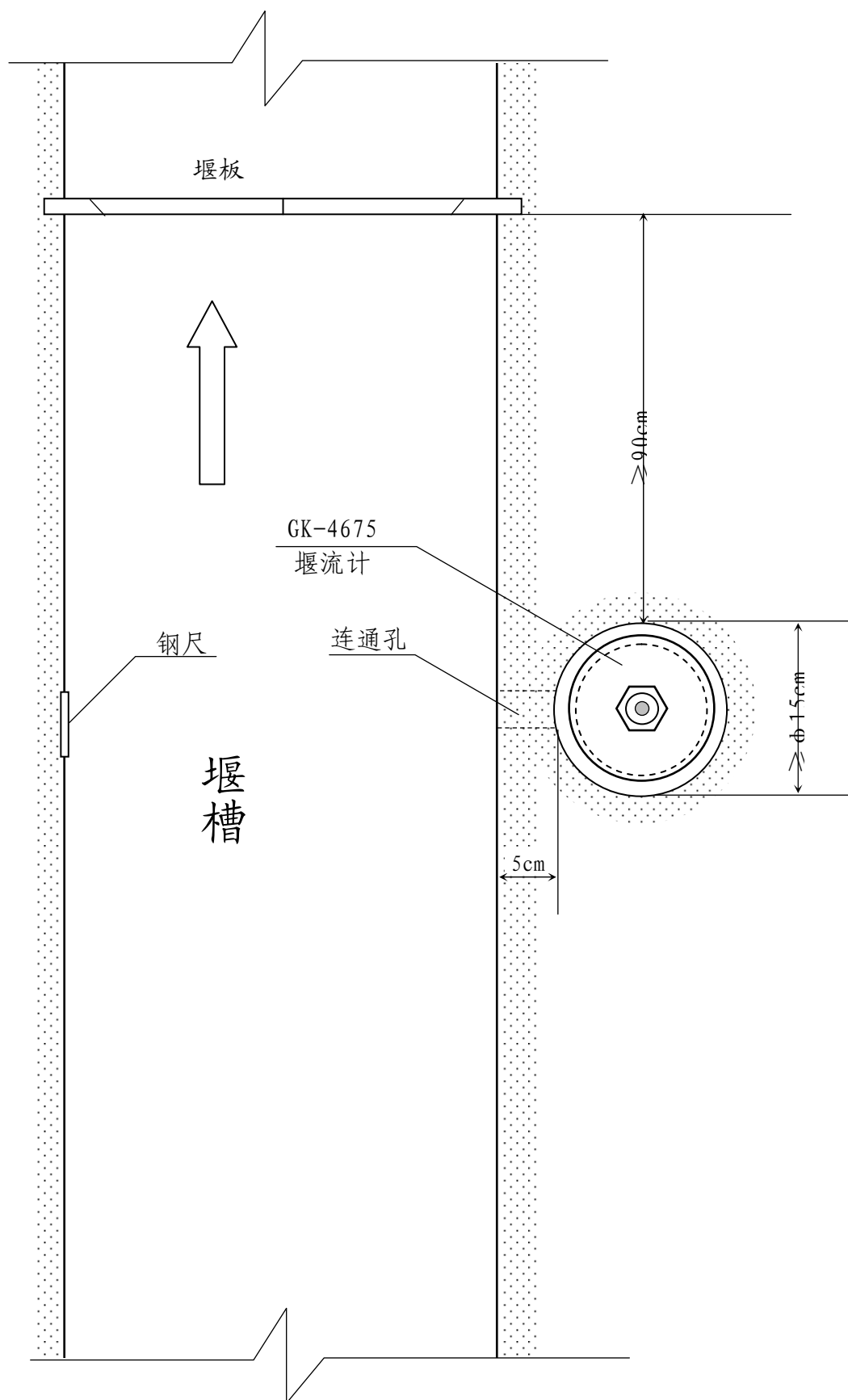
附录 A-4675 型用于量水堰计的安裝圖



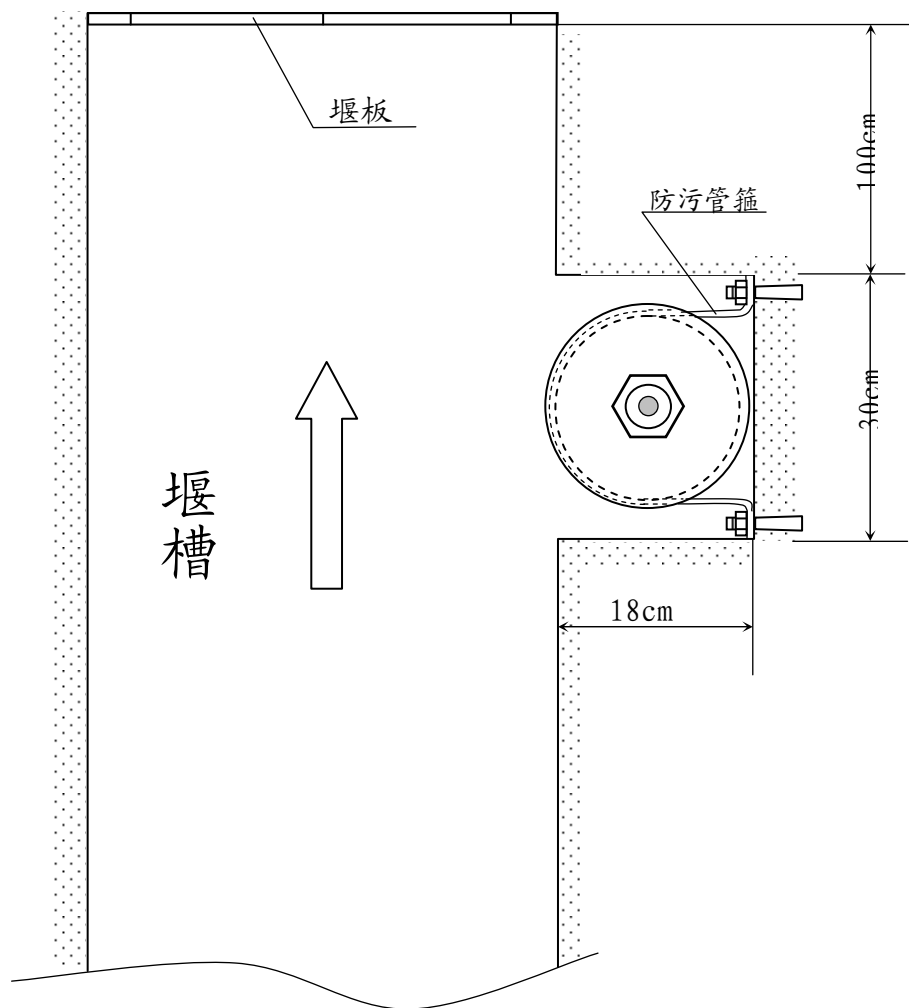
图A-1 GK mode-4675 堰流（水位）计安装立面图

说明:

1. 本图为示意图，仅标示水位计的总尺寸，实际堰槽堰板尺寸依设计确定；
2. 堰流量计最大直径 $\phi 13\text{cm}$ ，故安装孔直径应 $\geq \phi 15\text{cm}$ 。安装孔底部由 $\phi 5\text{cm}$ 孔与堰槽相通，见图 2。如果钻孔不便，也可以用 $\geq \phi 15\text{cm}$ 的 PVC 管浇筑混凝土成型，或采用槽式安装（槽式安装便于清洗，但影响水流平稳，见图 A-3）；
3. 基座的底部与浮筒底部最小距离为 10cm，安装时应保证堰槽最低处至少高于浮筒底部，即图中 $h \geq 10.5\text{cm}$ 。
4. 堰流量计安装在堰板的上游约 1m 处，并尽可能远离堰板；
5. 建议在仪器的安装部位增加保护罩，以保证传感器通气管不直接接触雨水。
6. 本图中的水位计为量程为 300mm 的标准型尺寸，大于此量程的仅在高度上有区别，即在此基本尺寸上加上增加的量程即为仪器总高。特殊要求的防污管可加长。



图A-2 4675堰流(水位)计安装平面示意图(孔式安装)



图A-3 4675 堰流（水位）计安装平面图（槽式安装，立面图略）

附录 B-半导体温度计温度推导公式

半导体温度计类型：YSI 44005, Dale # 1C3001-B3, Alpha # 13A3001-B3

电阻转化为温度的公式：

$$T = \frac{1}{A + B(\ln R) + C(\ln R)^3} - 273.2$$

公式 B-1 半导体温度计阻值-温度换算关系

这里： T=摄氏温度

LnR =阻值的自然对数

A=1.4051×10⁻³(在-50至+150℃范围内计算有效)

B=2.369×10⁻⁴

C=1.019×10⁻⁷

电阻(Ω)	温度℃	电阻(Ω)	温度℃	电阻(Ω)	温度℃	电阻(Ω)	温度℃	电阻(Ω)	温度℃
201.1K	-50	16.60K	-10	2417	+30	525.4	+70	153.2	+110
187.3K	-49	15.72K	-9	2317	31	507.8	71	149.0	111
174.5K	-48	14.90K	-8	2221	32	490.9	72	145.0	112
162.7K	-47	14.12K	-7	2130	33	474.7	73	141.1	113
151.7K	-46	13.39K	-6	2042	34	459.0	74	137.2	114
141.6K	-45	12.70K	-5	1959	35	444.0	75	133.6	115
132.2K	-44	12.05K	-4	1880	36	429.5	76	130.0	116
123.5K	-43	11.44K	-3	1805	37	415.6	77	126.5	117
115.4K	-42	10.86K	-2	1733	38	402.2	78	123.2	118
107.9K	-41	10.31K	-1	1664	39	389.3	79	119.9	119
101.0K	-40	9796	0	1598	40	376.9	80	116.8	120
94.48K	-39	9310	+1	1535	41	364.9	81	113.8	121
88.46K	-38	8851	2	1475	42	353.4	82	110.8	122
82.87K	-37	8417	3	1418	43	342.2	83	107.9	123
77.66K	-36	8006	4	1363	44	331.5	84	105.2	124
72.81K	-35	7618	5	1310	45	321.2	85	102.5	125
68.30K	-34	7252	6	1260	46	311.3	86	99.9	126
64.09K	-33	6905	7	1212	47	301.7	87	97.3	127
60.17K	-32	6576	8	1167	48	292.4	88	94.9	128
56.51K	-31	6265	9	1123	49	283.5	89	92.5	129
53.10K	-30	5971	10	1081	50	274.9	90	90.2	130
49.91K	-29	5692	11	1040	51	266.6	91	87.9	131
46.94K	-28	5427	12	1002	52	258.6	92	85.7	132
44.16K	-27	5177	13	965.0	53	250.9	93	83.6	133
41.56K	-26	4939	14	929.6	54	243.4	94	81.6	134
39.13K	-25	4714	15	895.8	55	236.2	95	79.6	135
36.86K	-24	4500	16	863.3	56	229.3	96	77.6	136
34.73K	-23	4297	17	832.2	57	222.6	97	75.8	137
32.74K	-22	4105	18	802.3	58	216.1	98	73.9	138
30.87K	-21	3922	19	773.7	59	209.8	99	72.2	139
29.13K	-20	3748	20	746.3	60	203.8	100	70.4	140
27.49K	-19	3583	21	719.9	61	197.9	101	68.8	141
25.95K	-18	3426	22	694.7	62	192.2	102	67.1	142
24.51K	-17	3277	23	670.4	63	186.8	103	65.5	143
23.16K	-16	3135	24	647.1	64	181.5	104	64.0	144
21.89K	-15	3000	25	624.7	65	176.4	105	62.5	145
20.70K	-14	2872	26	603.3	66	171.4	106	61.1	146
19.58K	-13	2750	27	582.6	67	166.7	107	59.6	147
18.52K	-12	2633	28	562.8	68	162.0	108	58.3	148
17.53K	-11	2523	29	543.7	69	157.6	109	56.8	149
								55.6	150

表 B-1 半导体温度计阻值-温度对照表

附录 C—率定表表样

Applied Load (lbs)		Reading 1st Cycle	Reading 2nd Cycle	Average Reading	Change	Linearity (%FS)
1.428		4677	4678	4678		
2.089		6330	6332	6331	1654	0.30
2.750		7974	7975	7975	1644	0.42
3.414		9606	9605	9606	1631	0.28
4.079		11233	11232	11233	1627	0.01

Calibration Factor (C): 0.0004043 (lbs/ digit), 1 digit = Hz²/1000
(inch) Calibration Factor (G): 0.001599 inches / digit
(mm) Calibration Factor (G): 0.04062 mm / digit
R0 = 10960

Weight
 Cylinder Dimensions (mm): Length: 150

	1	2	3
Top	2.986	2.990	3.002
Middle	2.984	2.989	3.002
Bottom	2.989	2.995	3.001

 Manufacturing Number: HW-2005-155
 Average Diameter(D): 2.993
 Volume Factor(K): 0.2541

Wiring Code: Red and Black: Gage White and Green: Thermister
 The above instrument was found to be In Tolerance in all operating ranges.
 The above named instrument has been calibrated by comparison with standards traceable to the NIST, in compliance with ANSI Z540-1.
 This report shall not be reproduced except in full without written permission of Geokon Inc.