

GK-4900 振弦式锚索测力计  
安装使用手册

(Rev D, 6/99)

基康仪器（北京）有限公司编译

---

地址：北京良乡凯旋大街滨河西路 3 号

邮编：102488

网址：[www.geokon.com.cn](http://www.geokon.com.cn)

电话：010-89360909/2929/3939/4949/5959

传真：010-89366969

电子邮件：[info@geokon.com.cn](mailto:info@geokon.com.cn)

# 目 录

|   |    |
|---|----|
| 1. 概述.....                                | 1  |
| 1.1 简介 .....                              | 1  |
| 1.2 锚索测力计构造 .....                         | 1  |
| 2、率定、安装与接线.....                           | 5  |
| 2.1 锚索测力计现场率定 .....                       | 5  |
| 2.2 锚索测力计现场安装 .....                       | 5  |
| 2.3 锚索测力计接线 .....                         | 7  |
| 3. 读数及数据整理.....                           | 8  |
| 3.1、GK-401 型读数仪的操作 .....                  | 8  |
| 3.2、GK-403 或 VW-403、GK-404 型电脑记录仪的操作..... | 8  |
| 3.3、MCR-406 型振弦仪器采集仪的操作.....              | 8  |
| 3.4、温度测量 .....                            | 9  |
| 3.5、数据整理 .....                            | 9  |
| 4. 维护.....                                | 11 |
| 附录A—技术指标.....                             | 13 |
| 附录B—半导体温度计温度推导公式.....                     | 14 |
| 附录C—连接器插脚与引线配置.....                       | 15 |
| 附录D—锚索计仪器系数的重新计算.....                     | 16 |
| 附录D—锚索测力计承载板（垫板）变形的影响.....                | 18 |

## 1.概述

### 1.1 简介

GK-4900 系列弦式锚索测力计(荷载盒)用于锚索、岩石锚杆、锚栓或拱形支架的荷载以及其它重型荷载的测量。

在一般情况下，4900 系列锚索测力计用于测量加载液压千斤顶上的变力、荷载及锚索(杆)的长期应力变化监测。

锚索测力计通常用于以下几方面：

- 确认锚索测力计在测量锚索、岩石锚杆等过程中加在千斤顶上的液压荷载。
- 提供对锚石, 岩石锚杆及其它重型荷载的全过程的监测。
- 为接收数据提供电信号输出。

### 1.2 锚索测力计构造

锚索测力计本身为高强度的合金钢圆筒，内置 3、4 或 6 个高精度振弦式传感器，传感器由不锈钢护管保护。传感器可以测量作用在锚索测力计上的总荷载，同时通过测读各传感器，还可以测出不均匀或偏心荷载分布情况。锚索测力计采用全防水密封结构设计，可以在露天或野外工作。

GK-4900 系列弦式锚索测力计用 GK-403 读数仪、GK-404 读数仪、MCR-406 振弦锚索测力计数据采集仪或其它自动化记录仪进行读数。

有关锚索测力计的外型结构参见图 1、图 2。

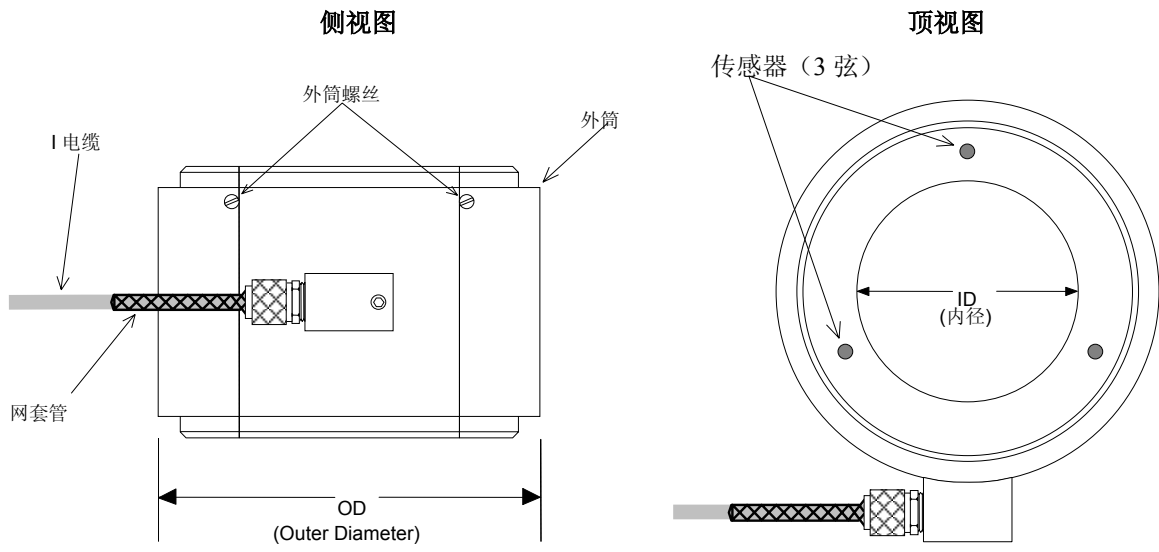


图 1 4900 系列锚索计外观图 (三弦式)

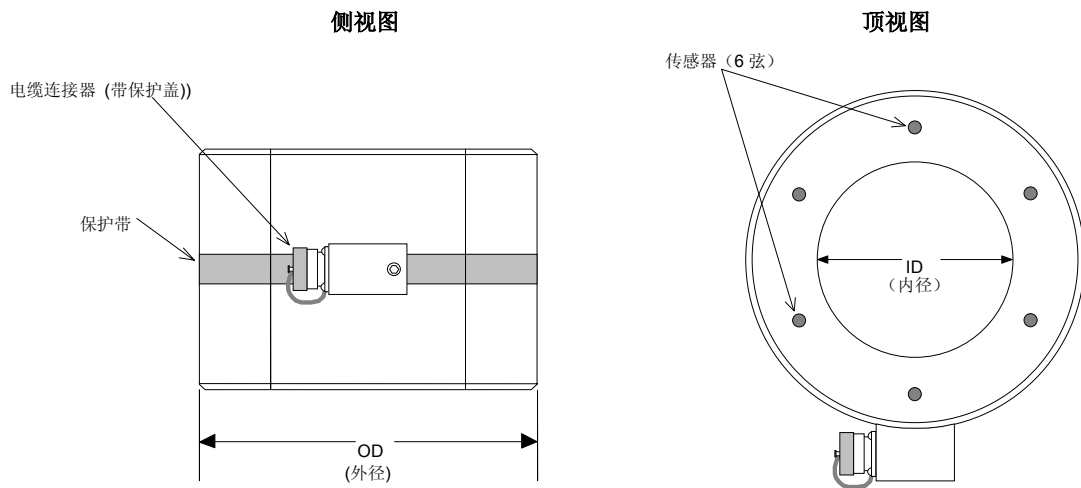


图 2 4900 系列锚索计外观图 (六弦式)

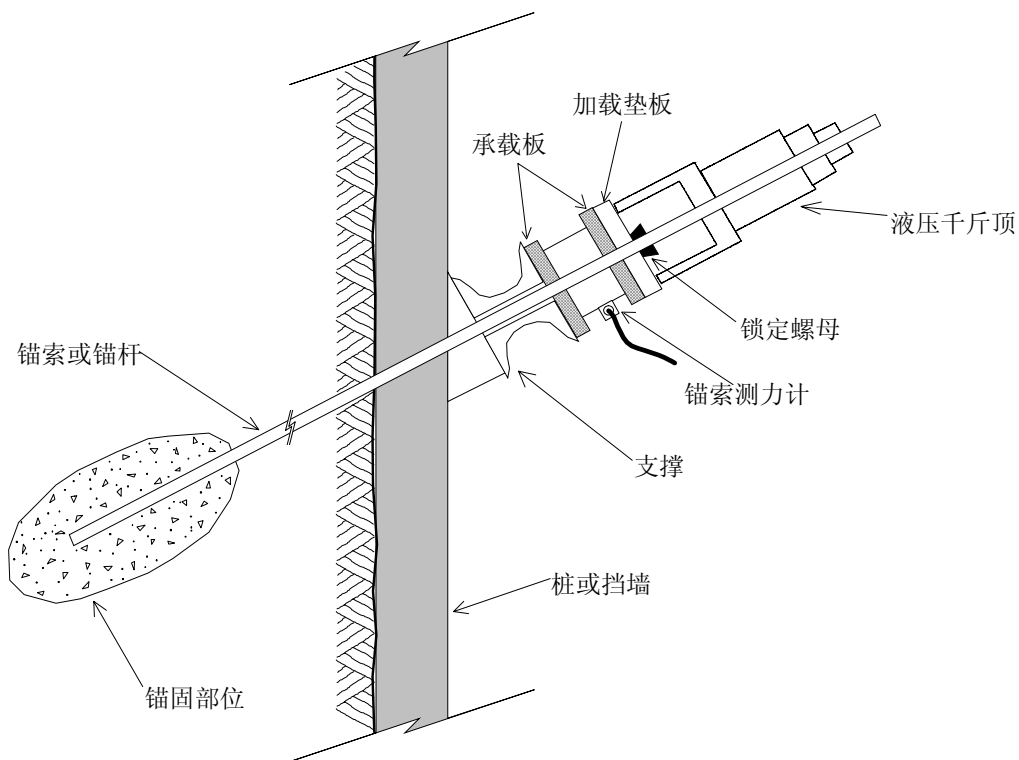


图3 用于永久监测的安装

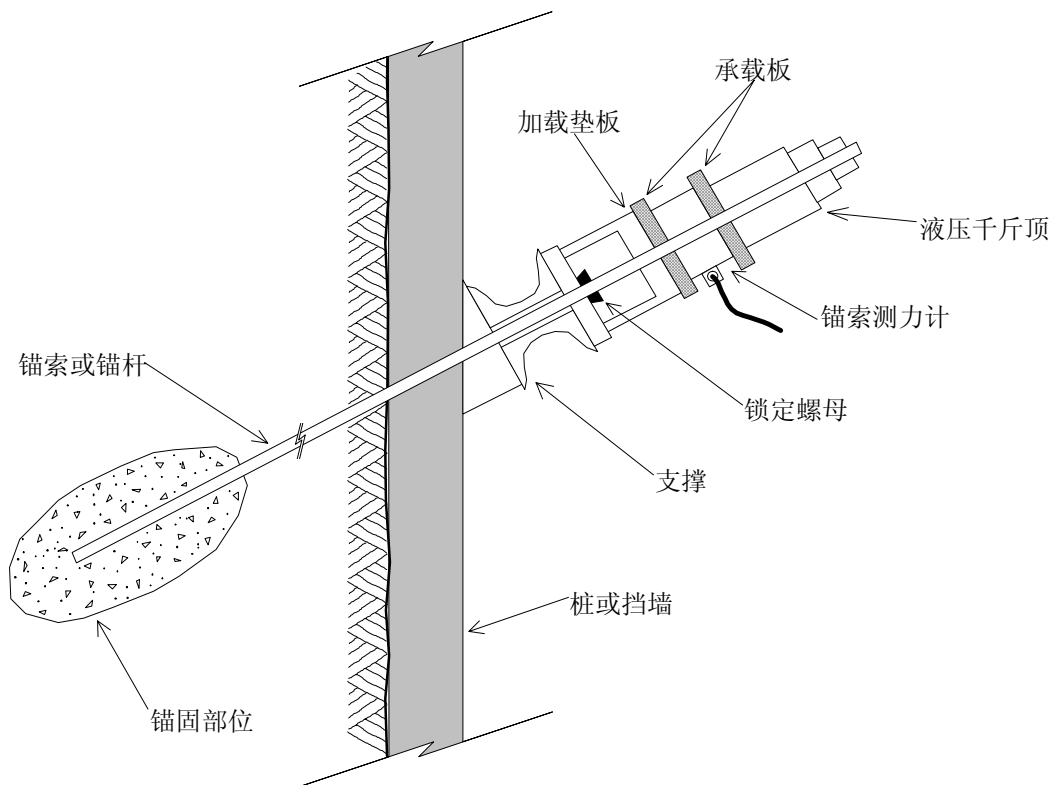


图4 用于试验监测的安装

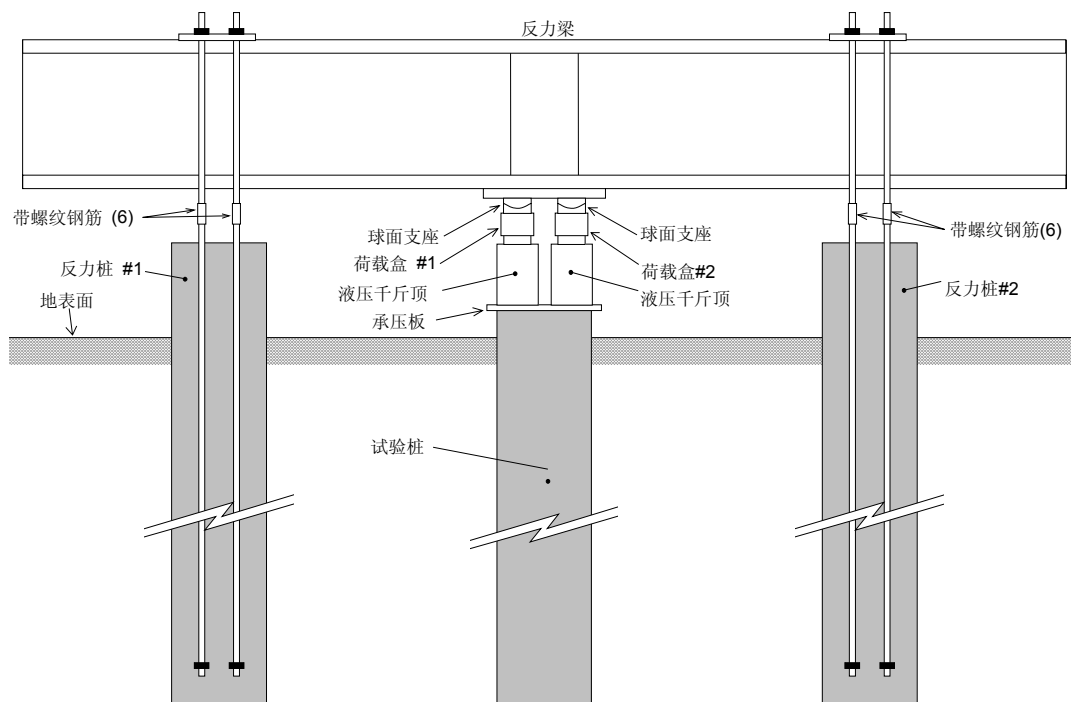


图 5 用于桩基监测

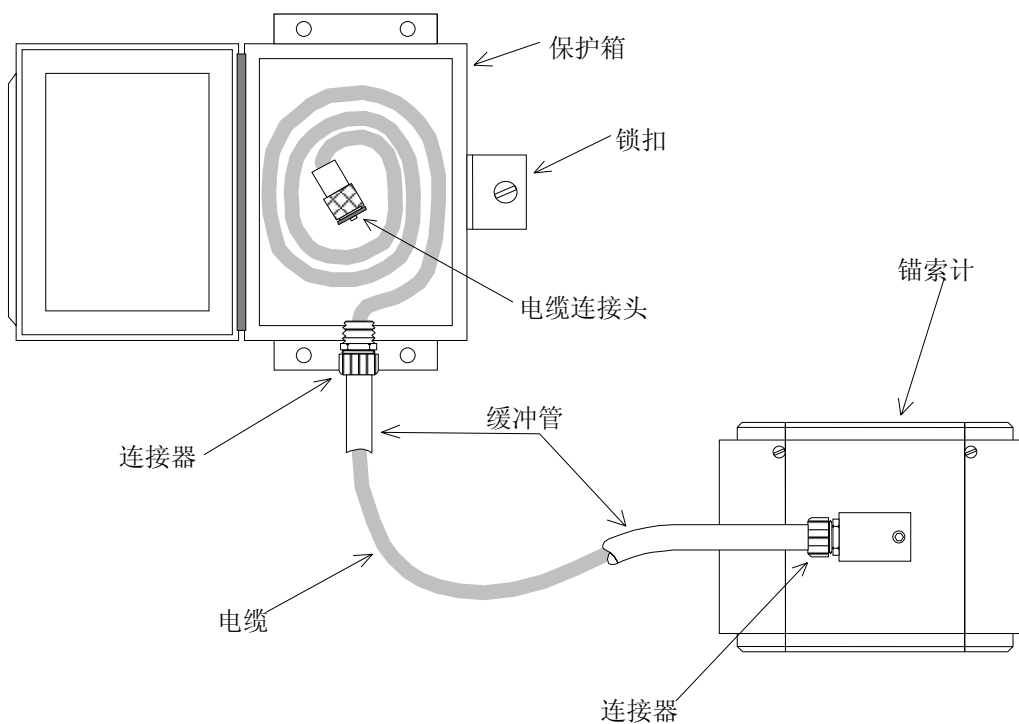


图 6 典型的锚索测力计系统

## 2、率定、安装与接线

### 2.1 锚索测力计现场率定

GK-4900锚索测力计在交货前均经检测率定，并出具相应率定表（见图10）。用户若需进行现场率定时应注意下列事项：

1、尽可能选择精度3%以上的压力加载装置进行率定，采用普通液压式压力机由于稳压困难及本身系统精度较低，不易获得满意的率定效果。

2、率定时，压力机需配置特殊的加压垫块、锚索测力计承载筒上下面均应设置专用承载垫板，以反映锚索测力计在现场的实际受力状态，加压垫块及承载垫板应经平整加工，不得有焊疤、焊渣及其他异物（非常微小的异物可能导致在小荷载阶段读数误差）。

3、正式加压前，应先对锚索测力计预压三次，预压压力应大于锚索测力计额定压力10%。特别需要注意的是在预压时，应缓慢施加压力并在最大压力处停留一分钟以上。预压完成后，锚索测力计应静置5分钟以上方可进行正式率定。

4、率定读取各测点数据时，应严格保证施加压力的稳定。

### 2.2 锚索测力计现场安装

图3、图4、图5列举了一些典型的锚索测力计安装应用方式。

锚索测力计在安装过程中应轻拿轻放，避免碰撞或跌落产生变形。

在可能的情况下，锚索测力计安装时应该尽量对中，以避免过大的偏心荷载。锚索测力计承载体上下面可设置承载垫板以保证平整结合以便荷载均匀传递，承载垫板应经平整加工，不得有焊疤、焊渣及其他异物。

有关承载垫板可在订货时选装另购。

#### **特别提示：**

锚索测力计安装前，除应符合相关规范外，保证锚索计安装基面与钻孔方向的垂直十分必要。应检查承载垫板与锚束孔的中心轴线是否相互垂直，允许的垂直偏差范围是 $90 \pm 1.5^\circ$ （图7）。任何超过该偏差范围的安装将可能导致锚索测力计在锚束张拉过程中在垫板上产生滑移、测值偏小或测值失真。特别需要注意的是：安装锚索计的承载基面必须稳定可靠，承载垫板的厚度需要有足够的强度，若厚度不够会使锚索

测力计受力不均匀造成测值偏小，因此推荐的锚索测力计垫板厚度为：350T 以下建议厚度为不小于 45mm，400T 以上不小于 60mm。

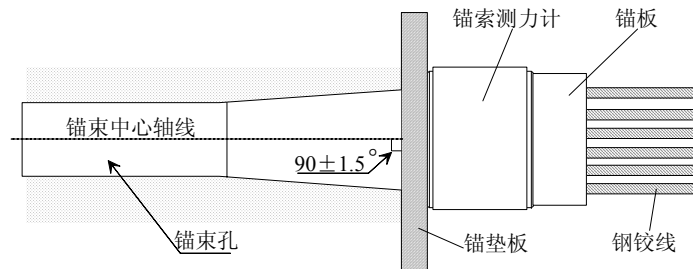


图 7 典型安装方式

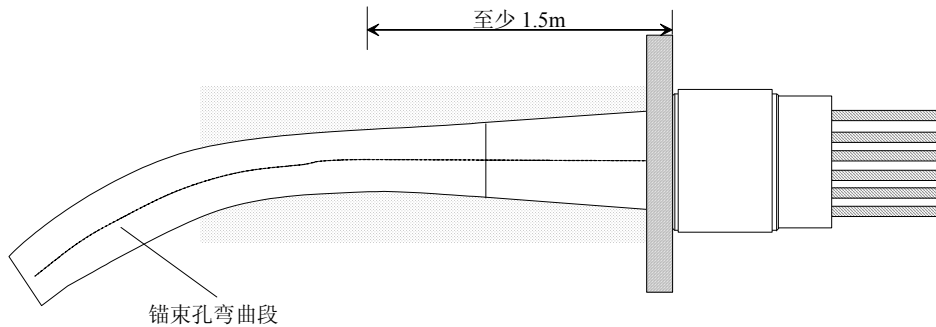


图 8 弯曲孔的安装方式

配套的锚索测力计应置于锚板和锚垫板之间，并尽可能保持三者同轴。图 7 为典型的安装方式，图 8 是安装在有弯曲段锚索孔（如预应力闸墩）的情况，但靠近测力计端的孔口段（至少 1.5m 长度）应保证与锚垫板相互垂直，即靠近锚索计的一端应为直管段。图 9 为禁止采用的安装方式。图 10 为在锚垫板与安装孔有较大的垂直偏差时，可在锚索计与锚索计与锚垫板之间增加楔形垫板（自备），其楔形的角度与垂直偏差角度相同，中间的孔径与锚垫板相同，同时在垫板上开槽可避免楔形垫板在张拉的过程中产生滑移，注意楔形垫板的最薄端的厚度应至少为 20mm，以保持足够的强度。

在加载时宜对钢绞线采用整束、分级张拉，以使锚索计受力均匀。不推荐单根张拉的加载方式，因单根张拉后的实际荷载往往比预期的要小，同时会产生一定的偏心荷载。

加载时，应在荷载稳定后读数。



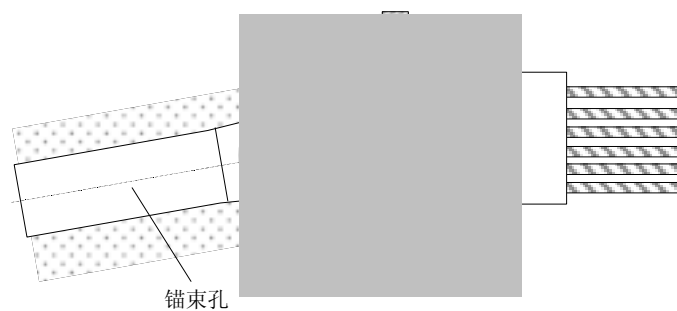


图 9 禁止的安装方式

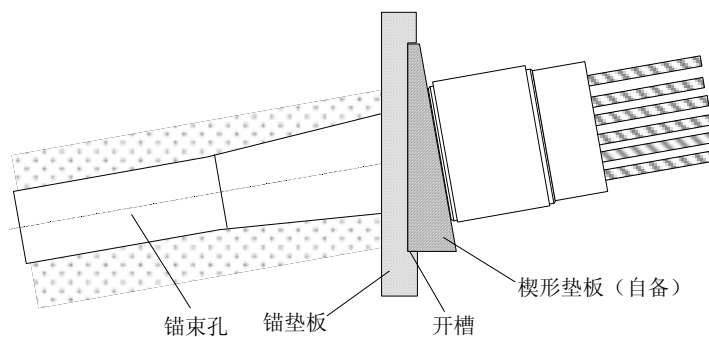


图 10 偏斜孔的纠偏处理

## 2.3 锚索测力计接线

GK-4900 系列锚索测力计电缆连接，以 4 弦式为例：1 号传感器输出线为红色-红色。2 号传感器输出线为黑色-黑色。3 号传感器输出线为兰色-兰色。4 号传感器输出线为黄色-黄色。（6 弦式则增加 5 号传感器为紫色-紫色，6 号传感器为灰色-灰色），温度传感器输出线为绿色-白色。

GK-4900 系列锚索计采用密封装置，通常具有良好的防潮防水效果。

所有接线不分正负极。对连接电缆长度过长的情况，应在一端将电缆屏蔽线（网）接地。

锚索测力计安装就位后，应在加载前读取并记录初始读数。

### 3. 读数及数据整理

GK-4900 读数仪可以采用 GK-401、GK-403、GK-404、MCR-406 振弦读数仪或基康其它数据采集仪的间歇激励方式进行读数（激励电压 12V 以下）。所有基于基康读数装置的读数显示值表示的含义如下：

$$F=f^2/1000 \quad (\text{Hz}^2 \text{ 或 Digit})$$

这里：

F—频率模数，单位为平方赫兹，通常把它理解为“字”（即 Digit）

f—振弦的振动频率，单位为赫兹

#### 3.1、GK-401 型读数仪的操作

GK-401 型读数仪为锚索测力计提供了必需的激励和信号调节。读数时，将读数仪线夹与仪器电缆连接，也可通过专用终端箱连接。

将显示选择开关置于“F”位置（或“B”位置）。

打开读数仪，读数仪面板上的显示屏将直接显示 4 位整数读数。在读数时，最后一位数字会变化 1-2 字。

显示不稳定或无显示，表明连接有错。

#### 3.2、GK-403 或 VW-403、GK-404 型电脑记录仪的操作

GK-403 或 VW-403 型读数仪的基本读数方式与 GK-401 相同，但 GK-403 可以贮存读数并通过 RS-232 接口将数据传输到计算机进行处理。此外，GK-403 还能够读数锚索测力计附带的温度计。接线时，线夹红黑线接锚索测力计频率信号线，绿白色线夹接锚索测力计温度信号线。（进一步的说明请参考 GK-403 使用手册）

#### 3.3、MCR-406 型振弦仪器采集仪的操作

MCR-406 型振弦仪器采集仪最适用于自动测读多弦传感器锚索测力计，读数仪的激励方式与 GK-403 相同，但 MCR-406 用巡检的方式依次测读锚索测力计上的所有传感器读数，可自动判断振弦数量，同时显示读数的平均值，并根据用户的设置显示读数、

温度或直接显示荷载吨位（需预先输入传感器率定参数）。MCR-406 有数据储存功能，贮存的数据可通过 RS-232(或 RS-485)接口将数据传输到计算机进行处理。此外，如果必要，MCR-406 还可作为现场多路自动记录仪，在现场长期自动测量并记录锚索测力计的情况，测控单元（下位机 RTU）与网络监测站（上位机 CCU）组成多点 485 总线分布式监测系统。（进一步的说明请参考 MCR-406 使用手册）

### 3.4、温度测量

每个 GK-4900 振弦式锚索测力计都带有一支半导体温度计用来测量温度，温度计的输出电阻随着温度的变化而变化，其阻值通常在 1K~4K 之间，通常在 25℃时的电阻为 3KΩ。

测量温度时，也可将欧姆表连在锚索测力计的白色和绿色引线上，测出其电阻后查阅附录 B 即可得到相应温度值。在实际使用中，由于温度传感器的电阻值较大，电缆电阻通常忽略不计。当然温度也可在 GK-403、GK-404、MCR-406 读数仪上直接读出。

### 3.5、数据整理

为了便于直接求出锚索测力计的荷载，通常将 GK-403（404）型读数仪置于“B”档（GK-404 为“4”档），此状态读数物理含义为  $f^2/1000$ （ $f$  为频率 Hz），它与锚索测力计的荷载成正比。如果用 MCR-406 测读，使用采集仪面板切换按键，可以显示读数（相当于 GK-403 的“B”档）或直接显示荷载吨位（需预先输入仪器系数）。

如求任一时间的荷载，使用下列公式：

$$P = G \times (R_0 - R_1) + K (T_1 - T_0)$$

P — 荷载 (KN)

G — 仪器率定系数（参见锚索测力计率定表）

$R_0$  — 初始读数（全部传感器的平均值）

$R_1$  — 当前读数（全部传感器的平均值）

K — 仪器温度率定系数

$T_0$  — 初始温度

$T_1$  — 当前温度

例如：一台 4900 锚索测力计的初始值  $R_0 = 6582$ ，当前测值  $R_1 = 4225$ ，率定系数  $G = 0.1507 \text{ KN/Digit.}$ ，则：

$$P = (6582 - 4225) \times 0.1507 = 355.2 \text{ KN}$$

GK-4900 锚索测力计受温度影响很小，在一般测量中可以不考虑温度的影响，若温差变化较大，应在计算中考虑温度的影响。锚索测力计的仪器系数及仪器温度系数详见率定表。

有关工程单位相互转换系数见下表：

| <b>From→<br/>To↓</b>        | <b>Lbs.<br/>(力磅)</b> | <b>Kg.<br/>(公斤)</b> | <b>Kips<br/>(千磅)</b> | <b>Tons<br/>(英吨)</b> | <b>Metric Tons<br/>(公吨)</b> |
|-----------------------------|----------------------|---------------------|----------------------|----------------------|-----------------------------|
| <b>Lbs (力磅)</b> .           | 1                    | 2.205               | 1000                 | 2000                 | 2205                        |
| <b>Kg (公斤)</b> .            | 0.4535               | 1                   | 453.5                | 907.0                | 1000                        |
| <b>Kips (千磅)</b>            | 0.001                | 0.002205            | 1                    | 2.0                  | 2.205                       |
| <b>Tons (吨)</b>             | 0.0005               | 0.0011025           | 2.0                  | 1                    | 1.1025                      |
| <b>Metric Tons<br/>(公吨)</b> | 0.0004535            | 0.001               | 0.4535               | 0.907                | 1                           |

**g e o** k o n

**Vibrating Wire Load Cell Calibration**

Model No: 4900-300-5 Test Date: 12/13/96

Max. Range: 300,000 lbs Serial No: 5700

Customer(PO): Geokon, Inc. Testing Machine (Cal Date): Tinius Olsen/ #85888-1 (6/3/97)

Job No: 10288 Cable Length: 20 m

Cust. I.D. No.: n/a Zero Reading at Shipment: 10499.3

Temperature: 19.5 度

Initial Cycling Data

|             |         |         |         |         |
|-------------|---------|---------|---------|---------|
| Load (Lbs): | 0       | 0       | 400,000 | 0       |
| Reading:    | 10603.7 | 10495.3 | 4167.7  | 10486.0 |

Calibration Instruction (Rev. Level): CI4900 (initial)

| Calibration          | Cycle 1 Readings |        |        |         | Cycle 2 Readings |        |        |         | Average (2 cycles) | Change | Linearity (% Max. Load)** |
|----------------------|------------------|--------|--------|---------|------------------|--------|--------|---------|--------------------|--------|---------------------------|
|                      | Gage 1           | Gage 2 | Gage 3 | Average | Gage 1           | Gage 2 | Gage 3 | Average |                    |        |                           |
| Applied Load in Lbs. | 10479            | 9975   | 11009  | 10487.7 | 10476            | 9974   | 11006  | 10485.3 | 10486.5            |        |                           |
| 0                    | 9414             | 9268   | 9828   | 9503.3  | 9412             | 9286   | 9805   | 9501.0  | 9502.2             | 984    | 0.24                      |
| 60,000               | 8402             | 8412   | 8836   | 8550.0  | 8399             | 8423   | 8817   | 8546.3  | 8548.2             | 954    | 0.32                      |
| 120,000              | 7412             | 7565   | 7830   | 7602.3  | 7412             | 7568   | 7819   | 7599.7  | 7601.0             | 947    | 0.25                      |
| 180,000              | 6426             | 6723   | 6834   | 6661.0  | 6433             | 6729   | 6835   | 6665.7  | 6663.3             | 938    | -0.01                     |
| 240,000              | 5436             | 5886   | 5858   | 5726.7  | 5442             | 5889   | 5858   | 5729.7  | 5728.2             | 935    | -0.33                     |
| 300,000              | 7358             | 7517   | 7749   | 7541.3  |                  |        |        |         |                    |        |                           |
| 180,000              | 9379             | 9207   | 9798   | 9461.3  |                  |        |        |         |                    |        |                           |
| 60,000               | 10474            | 9973   | 11005  | 10484.0 |                  |        |        |         |                    |        |                           |
| 0                    |                  |        |        |         |                  |        |        |         |                    |        |                           |

**Gage Factor: 63.14 Lbs/Digit      Zero Reading\*: 10463.6**

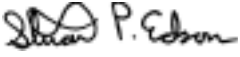
**Calculated Load = Gage Factor (Zero Reading - Current Reading) Lbs.**

\* Note: The above calibration uses the linear regression technique. The Zero Reading shown is for an ideal straight line. (Note: The value does not often agree with the actual no-load reading.)

For additional accuracy the data could be analysed in segments, calculating gage factors for each segment.

\*\*Linearity = ((Calculated Load - Applied Load) / Max. Applied Load) X 100%

The above named instrument has been calibrated by comparison with standards traceable to the NIST, in compliance with ANSI Z540-1.



\_\_\_\_\_  
Stuart P. Edson  
Technician

图 11 4900 锚索计（3 弦）率定表表样

## 4. 维护

GK-4900 弦式锚索测力计的维修和调试主要是电缆连接的周期性检查及终端设备的维护，锚索测力计本身是密封的，不能在现场打开检查。

**如果仪器不能读数，采取下面步骤检查：**

1)、检查线圈电阻，正确的测量方法为量取各传感器输出线间的电阻值，正常的线圈电阻根据不同吨位分别 70, 90, 或  $180 \pm 10 \Omega$ ，加上电缆电阻 (电缆电阻  $\approx 50 \Omega$  /1000M)。

- a)、如果电阻太大或无穷大，电缆可能断路。
- b)、如果电阻较小或为零，电缆可能短路。
- c)、如果电阻在正常范围内而没有读数，可能是电缆接头接触不良或传感器可能坏了并向生产厂家询问。
- d)、如果所有电阻都在正常范围内而任一个传感器都没有读数，可能是电缆断路或读数仪故障，请向生产厂家询问。

2)、试着用另一个档测读锚索测力计，在某些情况下，可能所选频率挡与传感器受载后谐振频率不一致。下表给出了 GK-401/403 各挡的频率应用范围：

| 显示挡位 | 数据格式及单位                                   | 频率范围(Hz)  |
|------|---|-----------|
| A    | 周期, 微秒                                    | 450~6000  |
| B    | $F^2 \times 10^{-3}$ , 字                  | 1200~3500 |
| C    | $F^2 \times 10^{-3} \times 4.062$ , 微应变   | 450~1000  |
| D    | $F^2 \times 10^{-3} \times 3.304$ , 微应变   | 450~1000  |
| E    | $F^2 \times 10^{-3} \times 0.39102$ , 微应变 | 1000~3500 |
| F    | $F^2 \times 10^{-3}$ , 字                  | 2500~6000 |

## 附录 A—技术指标

### A. 1. 荷载传感器

|                           |  |
|---------------------------|--|
| 测量范围: <sup>1</sup>        | 100, 150, 200, 300, 500, 600, 1000, 1500, 2000 千磅                  |
| 精度:                       | 1.0% FSR (或更好)   |
| 线性误差:                     | 0.5% FSR   |
| 分辨率: <sup>2</sup>         | 0.02% FSR  |
| 重复性:                      | 0.1% FSR   |
| 温度漂移:                     | 0.02% FSR/°C   |
| 工作温度范围:                   | -40 to +80° C<br>-40 to 110° F                                     |
| 超量程:                      | 150%   |
| 线圈电阻:                     | 70, 90, 或 180 Ω  |
| 电缆型号(3 传感器): <sup>3</sup> | 3 对双绞线 (6 芯) 22 AWG, 紫色护套<br>铝箔屏蔽, PVC 护套, 额定外径 OD=9.5 mm (0.375") |
| 电缆型号(4 传感器): <sup>3</sup> | 4 对双绞线(8 芯) 22 AWG, 红色护套<br>铝箔屏蔽, PVC 护套, 额定外径 OD=9.5 mm (0.375")  |
| 电缆型号(6 传感器): <sup>3</sup> | 6 对双绞线(12 芯) 22 AWG, 橙色护套<br>铝箔屏蔽, PVC 护套, 额定外径 OD=9.5 mm (0.375") |

注：1、可提供其它量程

2、可按用户提供的锚具型号加工制做

### A. 2. 温度计

范围： -80 to +150° C

精度： ±0.5° C

## 附录 B—半导体温度计温度推导公式

半导体温度计类型：YSI 44005, Dale # 1C3001-B3, Alpha # 13A3001-B3

电阻转化为温度的公式：

$$T = \frac{1}{A + B(\ln R) + C(\ln R)^3} - 273.2$$

### 公式 B-1 半导体温度计阻值-温度换算关系

这里： T=摄氏温度

LnR =阻值的自然对数

A=1.4051×10<sup>-3</sup>(在-50 至+150℃范围内计算有效)

B=2.369×10<sup>-4</sup>

C=1.019×10<sup>-7</sup>

| 电阻(Ω)  | 温度℃ | 电阻(Ω)       | 温度℃       | 电阻(Ω) | 温度℃ | 电阻(Ω) | 温度℃ | 电阻(Ω) | 温度℃  |
|--------|-----|-------------|-----------|-------|-----|-------|-----|-------|------|
| 201.1K | -50 | 16.60K      | -10       | 2417  | +30 | 525.4 | +70 | 153.2 | +110 |
| 187.3K | -49 | 15.72K      | -9        | 2317  | 31  | 507.8 | 71  | 149.0 | 111  |
| 174.5K | -48 | 14.90K      | -8        | 2221  | 32  | 490.9 | 72  | 145.0 | 112  |
| 162.7K | -47 | 14.12K      | -7        | 2130  | 33  | 474.7 | 73  | 141.1 | 113  |
| 151.7K | -46 | 13.39K      | -6        | 2042  | 34  | 459.0 | 74  | 137.2 | 114  |
| 141.6K | -45 | 12.70K      | -5        | 1959  | 35  | 444.0 | 75  | 133.6 | 115  |
| 132.2K | -44 | 12.05K      | -4        | 1880  | 36  | 429.5 | 76  | 130.0 | 116  |
| 123.5K | -43 | 11.44K      | -3        | 1805  | 37  | 415.6 | 77  | 126.5 | 117  |
| 115.4K | -42 | 10.86K      | -2        | 1733  | 38  | 402.2 | 78  | 123.2 | 118  |
| 107.9K | -41 | 10.31K      | -1        | 1664  | 39  | 389.3 | 79  | 119.9 | 119  |
| 101.0K | -40 | 9796        | 0         | 1598  | 40  | 376.9 | 80  | 116.8 | 120  |
| 94.48K | -39 | 9310        | +1        | 1535  | 41  | 364.9 | 81  | 113.8 | 121  |
| 88.46K | -38 | 8851        | 2         | 1475  | 42  | 353.4 | 82  | 110.8 | 122  |
| 82.87K | -37 | 8417        | 3         | 1418  | 43  | 342.2 | 83  | 107.9 | 123  |
| 77.66K | -36 | 8006        | 4         | 1363  | 44  | 331.5 | 84  | 105.2 | 124  |
| 72.81K | -35 | 7618        | 5         | 1310  | 45  | 321.2 | 85  | 102.5 | 125  |
| 68.30K | -34 | 7252        | 6         | 1260  | 46  | 311.3 | 86  | 99.9  | 126  |
| 64.09K | -33 | 6905        | 7         | 1212  | 47  | 301.7 | 87  | 97.3  | 127  |
| 60.17K | -32 | 6576        | 8         | 1167  | 48  | 292.4 | 88  | 94.9  | 128  |
| 56.51K | -31 | 6265        | 9         | 1123  | 49  | 283.5 | 89  | 92.5  | 129  |
| 53.10K | -30 | 5971        | 10        | 1081  | 50  | 274.9 | 90  | 90.2  | 130  |
| 49.91K | -29 | 5692        | 11        | 1040  | 51  | 266.6 | 91  | 87.9  | 131  |
| 46.94K | -28 | 5427        | 12        | 1002  | 52  | 258.6 | 92  | 85.7  | 132  |
| 44.16K | -27 | 5177        | 13        | 965.0 | 53  | 250.9 | 93  | 83.6  | 133  |
| 41.56K | -26 | 4939        | 14        | 929.6 | 54  | 243.4 | 94  | 81.6  | 134  |
| 39.13K | -25 | 4714        | 15        | 895.8 | 55  | 236.2 | 95  | 79.6  | 135  |
| 36.86K | -24 | 4500        | 16        | 863.3 | 56  | 229.3 | 96  | 77.6  | 136  |
| 34.73K | -23 | 4297        | 17        | 832.2 | 57  | 222.6 | 97  | 75.8  | 137  |
| 32.74K | -22 | 4105        | 18        | 802.3 | 58  | 216.1 | 98  | 73.9  | 138  |
| 30.87K | -21 | 3922        | 19        | 773.7 | 59  | 209.8 | 99  | 72.2  | 139  |
| 29.13K | -20 | 3748        | 20        | 746.3 | 60  | 203.8 | 100 | 70.4  | 140  |
| 27.49K | -19 | 3583        | 21        | 719.9 | 61  | 197.9 | 101 | 68.8  | 141  |
| 25.95K | -18 | 3426        | 22        | 694.7 | 62  | 192.2 | 102 | 67.1  | 142  |
| 24.51K | -17 | 3277        | 23        | 670.4 | 63  | 186.8 | 103 | 65.5  | 143  |
| 23.16K | -16 | 3135        | 24        | 647.1 | 64  | 181.5 | 104 | 64.0  | 144  |
| 21.89K | -15 | <b>3000</b> | <b>25</b> | 624.7 | 65  | 176.4 | 105 | 62.5  | 145  |
| 20.70K | -14 | 2872        | 26        | 603.3 | 66  | 171.4 | 106 | 61.1  | 146  |
| 19.58K | -13 | 2750        | 27        | 582.6 | 67  | 166.7 | 107 | 59.6  | 147  |
| 18.52K | -12 | 2633        | 28        | 562.8 | 68  | 162.0 | 108 | 58.3  | 148  |
| 17.53K | -11 | 2523        | 29        | 543.7 | 69  | 157.6 | 109 | 56.8  | 149  |
|        |     |             |           |       |     |       |     | 55.6  | 150  |

表 B-1 半导体温度计阻值-温度对照表



## 附录 C—连接器插脚与引线配置

### C. 1. 锚索计电缆连接器及电缆定义 (标准配置)

| 10 针 Bendix<br>PT06A-12-10P<br>插头 | 功能    | 3 弦锚索计<br>Geokon 紫色电缆 | 4 弦锚索计<br>Geokon 红色电缆 | 6 弦锚索计<br>Geokon 橙色电缆 |
|-----------------------------------|-------|-----------------------|-----------------------|-----------------------|
| A                                 | 传感器#1 | (红黑组中的) 红色            | (红黑组中的) 红色            | (红黑组中的) 红色            |
| B                                 | 传感器#2 | (红黑组中的) 黑色            | (红黑组中的) 黑色            | (红黑组中的) 红黑            |
| C                                 | 传感器#3 | (黑白组中的) 白色            | (黑白组中的) 白色            | (黑白组中的) 白色            |
| D                                 | 传感器#4 | NC                    | (黑白组中的) 黑色            | (黑白组中的) 黑色            |
| E                                 | 传感器#5 | NC                    | NC                    | (黑绿组中的) 绿色            |
| F                                 | 传感器#6 | NC                    | NC                    | (黑绿组中的) 黑色            |
| G                                 | 屏蔽    | 所有屏蔽线                 | 所有屏蔽线                 | 所有屏蔽线                 |
| H                                 | 公共端   | (黑白组中的) 黑色            | 绿色                    | 蓝色                    |
| J                                 | 热敏电阻  | (绿黑组中的) 绿色            | (蓝黑组中的) 蓝色            | (黑黄组中的) 黄色            |
| K                                 | 热敏电阻  | (绿黑组中的) 黑色            | (蓝黑组中的) 黑色            | (黑黄组中的) 黑色            |

### C. 2. GK-403 到模块连接器

| 模块<br>10 针 Bendix 插头端子<br>(PT06F-12-10P) | 内部连接芯线颜色<br>(6 对) | 内部连接芯线颜色<br>(Belden 插头) | 定义      | 模块板端<br>连接 |
|--|-------------------|-------------------------|---------|------------|
| A  | 棕色                | 棕色                      | 振弦      | JP1-2      |
| B  | 棕黑色               | 红色                      | 振弦地     | JP1-1      |
| C  | 红色                | 橙色                      | 热敏电阻    | JP1-3      |
| D  | 红黑色               | 黄色                      | 热敏电阻地   | JP1-1      |
| E  | 黄色                | 绿色                      | 屏蔽      | JP1-1      |
| F  | 黄黑色               | 蓝色                      | +12 VDC | JP1-4      |
| G  | 绿色                | 紫色                      | 地       | JP1-9      |
| H  | 绿黑色               | 灰色                      | Mux 传感器 | JP1-9      |
| J  | 蓝色                | 白色                      | Mux 时钟  | JP1-8      |
| K  | 蓝黑色               | 黑色                      | Mux 类型  | JP1-9      |

## 附录 D—锚索计仪器系数的重新计算

概述:

本附录说明在近似荷载情况下,多弦锚索计的传感器中存在一根以上的弦在安装中损坏,如何重新计算仪器系数。

程序:

如果施加到锚索计承载体上的荷载为均布荷载,仪器系数和零读数的变化也仅仅是受原始变量与当前变量的比值的影响。比如,在 6 弦式传感器锚索计中有 1 根弦失灵或损坏,则其灵敏度下降 6/5,所以锚索计系数的修正量达到 1.2 倍。

然而在现场,锚索计受力是在不断变化的,在初始读数中,通过验证其变化,在传感器中相对荷载的分布可能就是近似值。

例如下面的例子:在某 3 弦锚索计中有一个弦出现故障,该测力计的仪器系数为 0.104975kN/digit:

| 日期     | 传感器 #1 | 传感器 #2 | 传感器 #3 | 总和    | Load     |
|--------|--------|--------|--------|-------|----------|
| 初始读数   | 6924   | 6804   | 6784   | 20512 | 0        |
| 6/1/94 | 4372   | 4094   | 4360   | 12826 | 0.8068kN |
| 7/1/94 | 4220   | 3956   | 无读数    | 8176  | 0.8509kN |

- 1) 将初始读数总和减去 3# 传感器的读数,计算一个新的零读数总和:

$$20512 - 6784 = 13728$$

- 2) 计算在 3# 传感器损坏前的初始读数与最后读数间的变化量:

$$6784 - 4360 = 2424$$

- 3) 计算在 3# 传感器损坏前初始读数与最后读数的总变化:

$$20512 - 12826 = 7686$$

- 4) 通过第三步的结果减去第二步的结果,在 94 年 1 月 6 日计算出 1# 与 2# 的读数变化:

$$7686 - 2424 = 5262$$

- 5) 通过用第 4 步的结果除以第 3 步的结果,算出 3# 传感器的变化与 1 和 2 的比值:

$$7686 \div 5262 = 1.46$$

- 6) 将第 5 步的比值与仪器系数相乘, 得到修正后的仪器系数:

$$1.46 \times 0.104975 = 0.153264/\text{digit}$$

- 7) 94 年 1 月 7 日得到的荷载减去修正后的第一步的零读数, 并采用新的仪器系数:

$$(13728 - 8176) \times 0.153264 = 0.8509\text{kN}.$$

- 8) 如果有更多的传感器损坏, 可重复上述步骤即可。

本方法对偏心荷载较大的情况下不适用, 以上方法仅供参考。

## 附录 D—锚索测力计承载板（垫板）变形的影响

### 简介

锚索测力计用于在锚索张拉测试过程中的荷载测量，从动管及钻轴提供测量荷载，该荷载常常与液压锚具压力及荷载数据把握方面有一定的不足。此缺陷归因于制造上的不足或不规则、不精确的测量过程。尽管如此，众所周知的是偏心荷载，支承板不均匀的扭曲对测力计的读数都存在深刻的影响。本技术注释的目的是提供对这些影响的理解。

### 锚索计的率定过程

通常的率定过程是采用压力试验机对锚索测力计进行加载。测量的锚索测力计的输出与试验机所应用的荷载有关，通常试验机将液压力加载到已知的活塞截面上。压力机本身也周期性地进行检查，有关的锚索测力计对 NIST 来说是可以探究的。一般来说对于试验机的精度是无可怀疑的，推荐的精度为 0.25%F.S、0.5%F.S、或 1%F.S。

通常在测试机上的测量试验是在宽大的平面平行台板间进行，这样就避免了台板的弯曲，仅有弹性压力直接地作用在锚索测力计上。

### 配置

下面所陈述的这种情况在现场一般是不存在的：由于接触测力计的承载面不稳固而且是易于弯曲的。

如果在锚索测力计与液压锚具之间存在尺寸上的失配，那这种弯曲是很明显的。如果锚具比锚索测力计大，即存在一种绕测力计周围弯曲的约束应力，反之，则有从承载板中间插入并通过锚索测力计中间孔的应力。

较厚的支承板弯曲变形小，但影响永远不会被完全限制。这种弯曲的影响可能很大，因为假定锚具太小，则对锚索测力计的作用会引起它中间部分被滚压，或者锚具太大，就撮持中间部分。对于振弦式锚索测力计，传感器一般布置于承载体壁的中心的中性轴上，从而使这些影响降到最低。

## 近期的测试报告

下列测试均基于压力试验机上实施的，用以研究这种影响的量级。

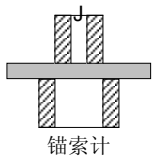
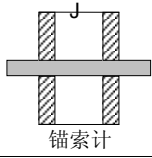
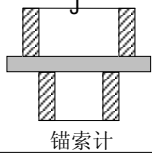
用于试验的锚索测力计承载体截面尺寸为：内径 4"，外径 5<sup>3</sup>/<sub>4</sub>"。

模拟锚具 A 内径 2"，外径 4"。

模拟锚具 B 内径 4"，外径 5<sup>3</sup>/<sub>4</sub>"

模拟锚具 C 内径 6"，外径 8"

应用的最大荷载是 150 吨

| 锚具 (Jack)   |   | 施加(100%)荷载时测力计产生的响应值 |        |
|-------------|---|----------------------|--------|
|             |   | 1" 厚垫板               | 2" 厚垫板 |
| A<br>(较小的)  |   | 108%                 | 102%   |
| B<br>(相同尺寸) |  | 100%                 | 100%   |
| C<br>(较大的)  |  | 96%                  | 98%    |

从以上结果可见，如果锚具比锚索测力计小，测力计将过记录，当锚具大于锚索测力计，则导致测力计低于记录。如果锚具与荷载盒之间的支承板比较薄，则这个影响更大。

正确的支承板厚度取决于锚具与锚索测力计间尺寸的失配程度。然而如同近似的推敲算法，推荐如下的厚度是必须的：

75 吨级-----1.5" (38mm) 厚

200 吨级-----2.5" (60mm) 厚

350 吨级-----3.0" (75mm) 厚

## 结论

根据所有这一切的推论可以指出，为了获得最好的结果，锚索测力计的测量的完成应配合准确的液压锚具及工具，两者要同时放入试验机校准。其弱点是锚索测力计的加载应通过于液压锚具支承面具有同样尺寸的环形物来进行。该环形物定位于正确厚度的支承板的另一个侧面上，在这个方法中，可变影响锚索测力计读数与锚具读数之间的一致性之一可能被排除，而一致性可能会更接近。

这种技术注释的选址只是锚索测力计与液压锚具间大小（尺寸）失配的项目。其它影响锚索测力计读数及锚具荷载间一致性的参数是很重要的：即是用于锚具加载的千斤顶内部的摩擦损失可能导致低于千斤顶荷载示值的达 15%。（参见 Dunicliff 1988' 第 13.2.6）。

还有环形的锚索测力计对来自末端的偏心荷载的影响十分敏感。锚索测力计的高度应超过环形物厚度的 4 倍，且至少有 3 个传感器的锚索测力计，随尺寸增加以多至 6 个传感器的测力计。

## 参考文献：

J. Dunicliff. 1988. Geotechnical Instrumentation for Monitoring Field Performance, John Wiley & Sons, New York, NY: 577pp.