

GK-4911/4911A 钢筋计
安装使用手册

((Rev H, 09/05))

基康仪器仪器股份有限公司编译

地址：北京良乡凯旋大街滨河西路 3 号

邮编：102488

网址：www.geokon.com.cn

电话：010-89360909/2929/3939/4949/5959

传真：010-89366969

电子邮件：info@geokon.com.cn

目 录

| | | |
|--------|-------------------------|----|
| 1. | 简介 | 1 |
| 2. | 安装 | 2 |
| 2.1. | 初始检验 | 2 |
| 2.2. | 钢筋计安装 | 3 |
| 2.2.1. | 4911A 型 | 3 |
| 2.2.2. | 4911 型“姊妹杆” | 4 |
| 2.3. | 电缆安装 | 5 |
| 3. | 读取数据 | 6 |
| 3.1. | GK-401 读数仪操作 | 6 |
| 3.2. | GK-403 读数仪操作 | 6 |
| 3.3. | GK-404 读数仪操作 | 7 |
| 3.4. | 温度测量 | 7 |
| 4. | 数据处理 | 8 |
| 4.1. | 应变计算 | 8 |
| 4.2. | 温度修正 | 8 |
| 4.3. | 应力计算 | 9 |
| 4.4. | 环境因素 | 10 |
| 5. | 故障排除 | 12 |
| | 附录 A—技术指标 | 14 |
| | 附录 B—半导体温度计温度推导公式 | 15 |
| | 附录 C—仪器系数换算 | 16 |

1. 简介

基康振弦式钢筋计主要用来监测混凝土结构中的钢筋应力或岩体锚杆应力，例如：桥梁、混凝土桩以及芯墙的钢筋。钢筋计构成是由一定长度的高强度圆钢，沿其中心轴线钻孔，在钻孔内安装一支微型振弦式应变计。使用基康提供的便携式读数仪或数据采集系统可远程读取钢筋荷载或应力读数。

4911A型振弦式钢筋计由一段高强度圆钢，焊接在两段长18"（457毫米）的钢筋端面之间。它设计用于焊接在钢筋混凝土结构的待测钢筋断面之间，电缆通过压紧接头从计中引出。4911A性能稳定、刚度大，在做好电缆保护的前提下，很适合在碾压混凝土中安装使用，如果保护有困难，可选用Geokon的铠装电缆，4911A见图1。

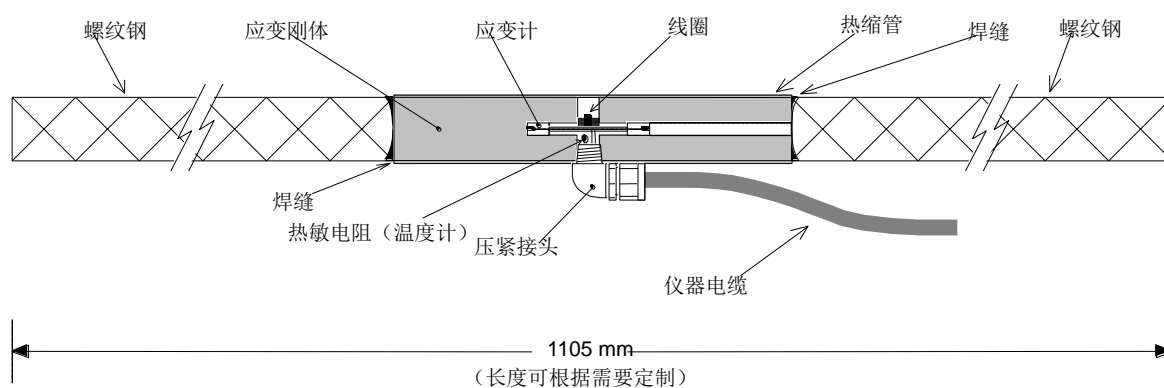


图 1—4911A 型钢筋计

4911型（直径小于12mm）振弦式钢筋计或称“姊妹杆”由一段高强度圆钢，焊接在两段长23.375"（594mm）的钢筋端面之间。它设计用于平行绑扎到待测结构钢筋上。小直径的钢筋可减小对混凝土断面模量的影响，电缆通过一个小的环氧树脂保护密封装置从计中引出，见图2。

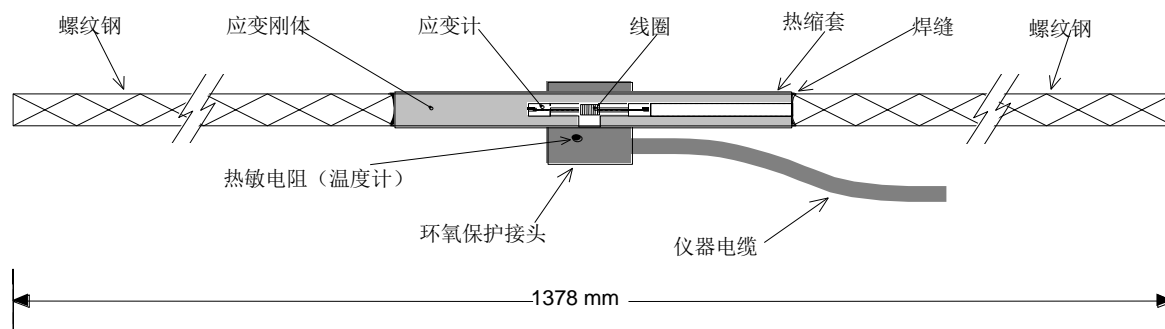


图 2—4911 型钢筋计

这两种型号的钢筋计均耐用、可靠、易于安装和读数，并不受潮湿、电缆长度和接触电阻影响。这些仪器已经多项工程应用证明具有杰出的长期稳定性。

2. 安装

2.1. 初始检验

在安装开始前，检查钢筋计的正常功能是非常必要的。每支钢筋计都配有率定表，该率定表给出了读数数值与微应变（或荷载）间的关系，同时也给出了初始无荷载时的零读数。将钢筋计的电缆导线（通常红色和黑色导线）连接到读数仪（见第3节），然后将率定表所给零读数可与当前零读数比较，在经过温度修正后，这两个读数差值不大于25个字。

在钢筋计上施加拉力，读数数值应产生变化，应力增加会使读数上升。

使用一个欧姆表可检测电缆的连接性。对于4911A型，钢筋计线圈电阻应在大约 $70\ \Omega \pm 10\ \Omega$ 之间；对于4911型，大约为 $50\ \Omega \pm 10\ \Omega$ 。当检测时，记住加上电缆电阻（22AWG 较合铜线大约为 $14.7\ \Omega / 1000$ 英尺或 $48.5\ \Omega / \text{KM}$ ，双向则乘以2）。在 25° 时，绿、白线之间电阻大约为 $3000\ \Omega$ （见表B—1），在任何导线和屏蔽线之间的绝缘电阻应超过2兆欧。

注意：不要用钢筋计本身的电缆来提起钢筋计

2.2. 钢筋计安装

2.2.1. 4911A 型

通常的步骤是将与钢筋计直接焊接到现场的待测钢筋上，对于典型的安装见图3。钢筋计有足够的长度，可以在不损坏其内部的应变元件（图1）而焊接就位。然而，仍应小心以确保计中心部分不要变得太热，因为线圈和保护用的环氧树脂可能会融化。为了防止该种情况发生，有必要在焊接部位和线圈腔室间放置一些湿抹布或焊接时在传感器部位浇水。同时，当焊接时还要当心不要损坏或烧着电缆。**特别注意的是电缆头的金属线头不要搭接在待焊钢筋网上，以防止焊接时形成回路电弧打火损坏钢筋计！**焊接完后，仪器电缆应沿着钢筋走线，用尼龙扎带每隔1m绑扎，避免用金属绑扎丝固定电缆，以免电缆被割断。

当安装钢筋计时，要记录所有仪器的位置和编号，以便在进行数据处理时对于提供正确的率定系数和确定应力特性是非常必要的。

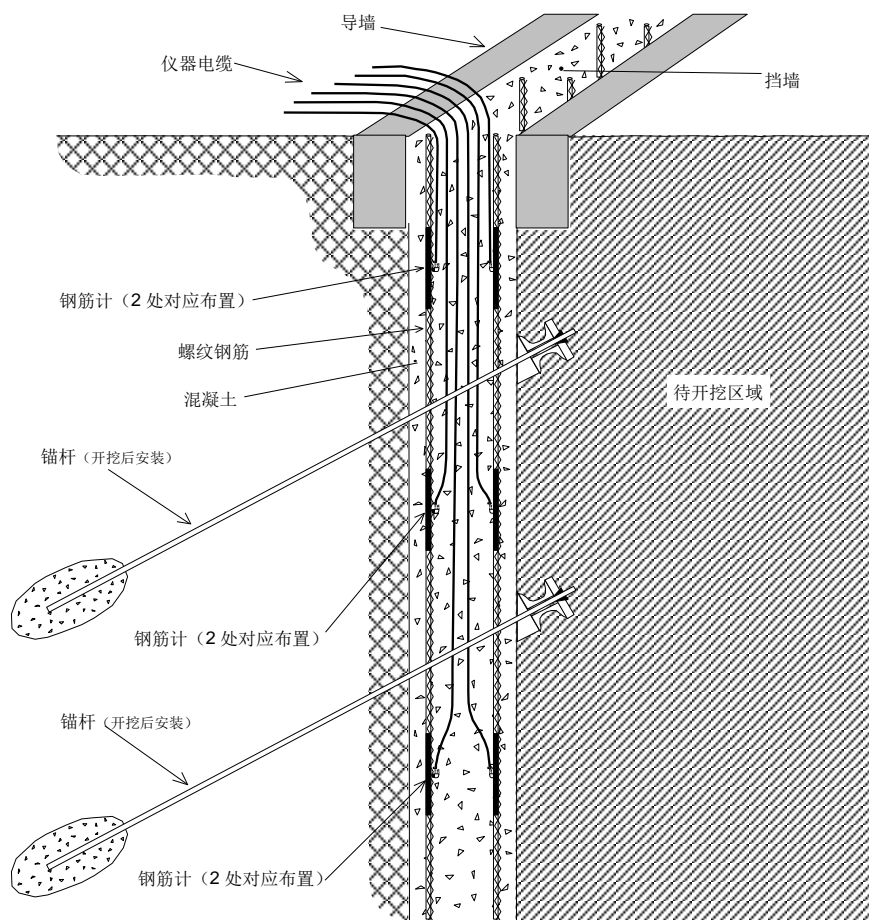


图 3—4911A 型安装

2.2.2. 4911 型“姊妹杆”

“姊妹杆”通常采用标准绑扎丝绑扎安装，通常绑扎在钢筋计的两端，如果钢筋计是绑扎到大断面的钢筋或水平钢筋上绑扎在三分之一处即可。当钢筋计平行绑扎到结构钢筋时，也绑扎在三分之一处，见图4和图5。仪器电缆走线应沿着钢筋系统并每隔1米用尼龙扎带绑，避免在仪器电缆上使用铁丝绑扎，因其可能割断电缆。

当安装钢筋计时，一定要注意所有仪器的位置和编号，在进行数据处理时，对于提供正确的率定系数和确定应力特性是非常必要的。

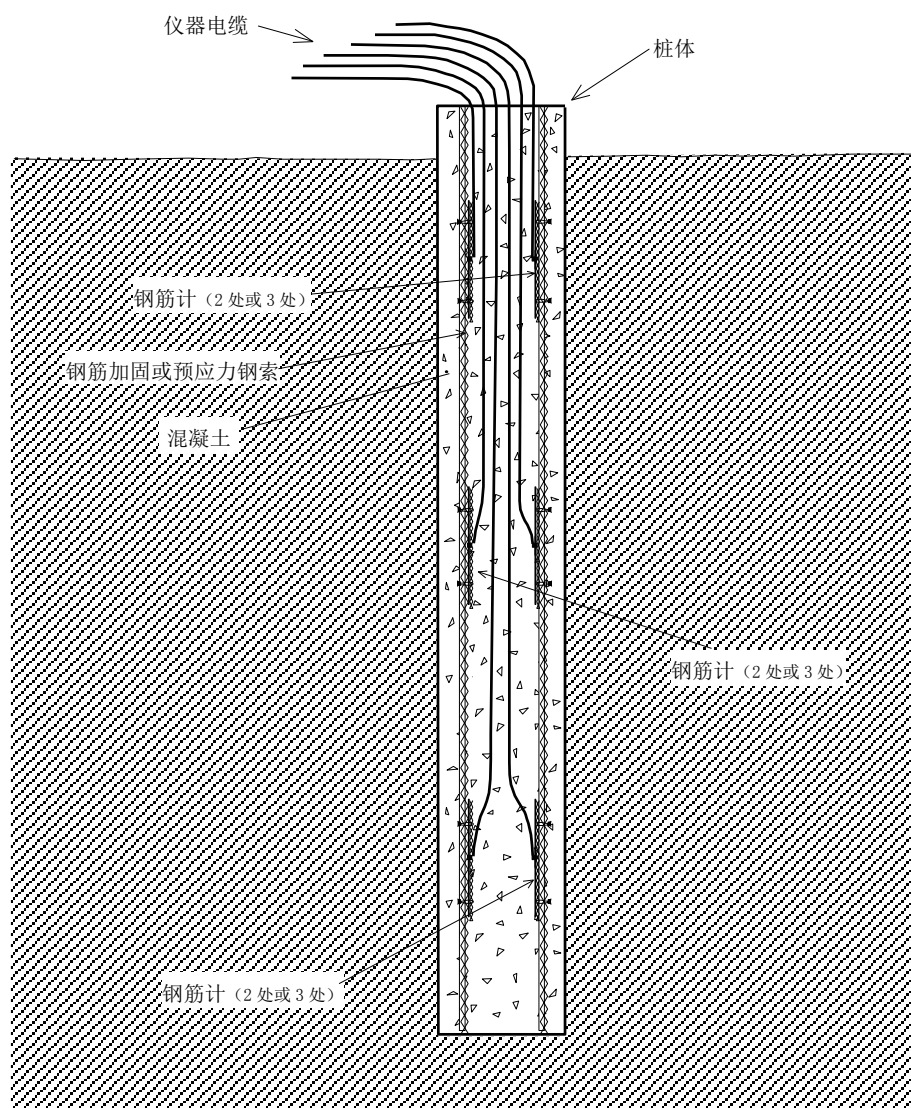


图 4—4911 型“姊妹杆”安装

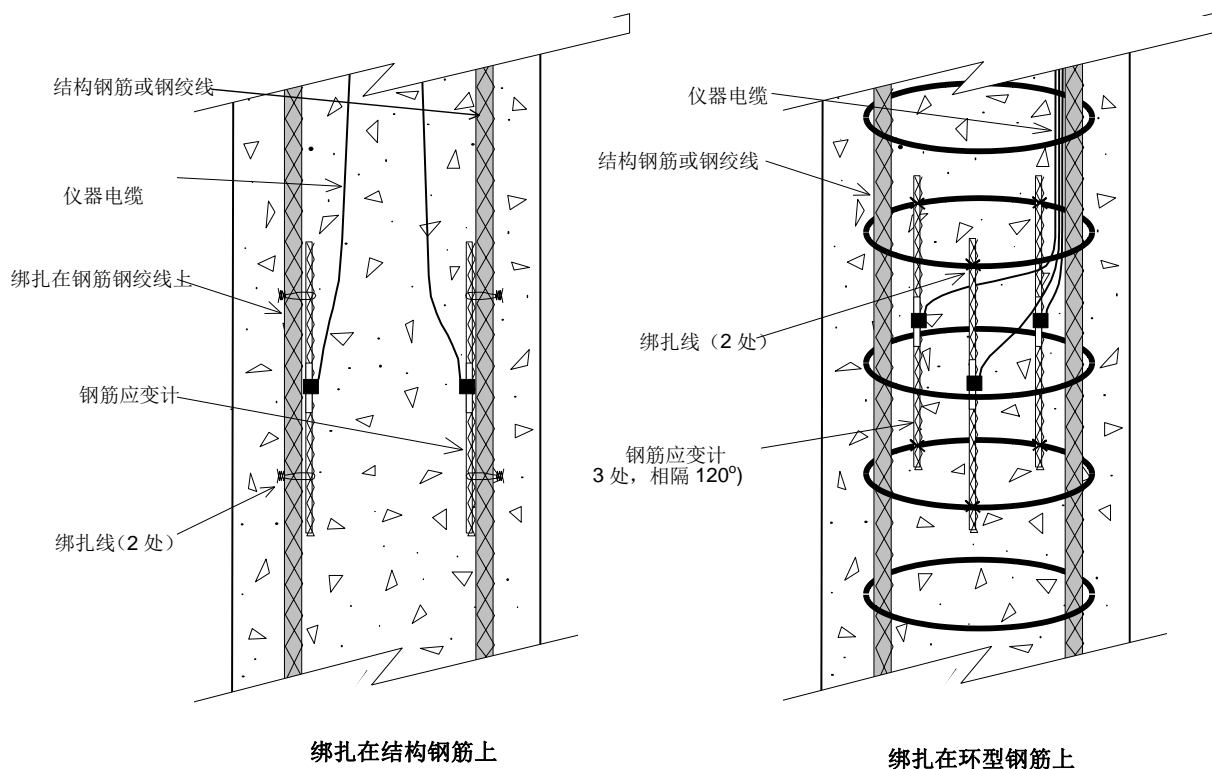


图5 4911型“姊妹杆”安装详图

2.3. 电缆安装

如安装章节所述，仪器电缆走线应沿着结构钢筋并用尼龙扎线每隔1米将其固定。除安装仪器的结构外，应采取保护措施防止电缆因移动设备或其它施工行为带来的意外损伤。

电缆可以通过拼接加长，加长后不会影响传感器读数。始终保持拼接处完全防水，特别是当埋入混凝土时，最好使用环氧拼接装置，如3M ScotchcastTM、82-A1型，这些装置可从厂方购买到。

3. 读取数据

3.1. GK-401 读数仪操作

GK-401读数仪适用于所有基康振弦式仪器。

用读数仪所带的连接线与读数仪连接，或在有终端箱（集线箱）的测站用专用接头连接。红、黑色线夹用于连接振弦传感器，蓝色线夹用于连接屏蔽线，注意GK-401不能测读半导体温度计（见3.4章节）。

- 1) 将显示选择钮旋到“B”档，读数仪显示数值（见公式1）。
- 2) 打开仪器，读数将显示在面板的窗口。当读数时，最后一位数可能会变化一到二个数，记录所显示数值。如果显示出零或读数不稳定见第5章故障排除建议。
- 3) 在大约4分钟后，读数仪会自动关闭以节省能源。

3.2. GK-403 读数仪操作

GK-403能存储仪器读数也可应用率定系数将读数转化为工程单位显示出来，相关读数仪“G”档的更多信息，可参照GK-403使用手册。以下步骤将对如何使用“B”档进行测量进行说明。

用读数仪所带的连接线与读数仪连接，或在有终端箱（集线箱）的测站用一接头连接。红、黑色线夹用于连接振弦传感器，绿、白色线夹用于连接半导体温度计，兰色线夹连接电缆屏蔽线。

- 1) 将显示选择钮旋到“B”档位置，读数仪显示数值（公式1）。
- 2) 打开仪器，读数将显示在前板显示窗口，当读数时，最后一位数可能会变化一到二个数，按“储存”键记录所显示数值。如果没有读数显示或读数不稳定，查看第5节故障排除方法。同时读数仪也读出半导体温度计，并且能将输出单位直接转换为摄氏度显示。
- 3) 在没有继续操作的情况下，大约2分钟后，仪器将自动关闭电源节省能源。

3.3. GK-404 读数仪操作

GK-404属于手持式读数仪器，有振弦读数测量和测量半导体温度计的功能。

用读数仪所带的连接线与读数仪连接，或在有终端箱（集线箱）的测站用一连接头连接。红色和黑色线夹用于连接振弦传感器，白色与绿色线夹用于连接半导体温度计。

- 1) 打开读数仪，按“select（设置）”选择显示单位，开机后默认的指示符为L，表示线性单位，即基康定义的读数数值单位Digit（字），反映的量为：每字= $f^2 \times 10^{-3}$ ，单位 Hz^2 。轻触“select”键可切换为F，F为传感器的频率，单位Hz。
- 2) 按“Type（类型）”可调节激励范围，钢筋计的类型为“R: 4”。如果选择了正确范围仪器读数将出现在显示屏上。
- 3) 温度测量无类型选择，可直接读取温度数值。

3.4. 温度测量

每一振弦式钢筋计都装有一个读取温度的半导体温度计，半导体温度计随温度的变化输出不同的电阻值，通常白色和绿色导线与内部半导体温度计连接。下面说明直接用欧姆表测量温度的方法

- 1) 把欧姆表与计中的半导体温度计两根导线相连，读出电阻值。（由于电阻随温度变化非常大，电缆电阻的影响通常微不足道。）
- 2) 在图B-1中查找所测电阻对应的温度，或利用公式B-1，温度也能计算出来。

注意：GK-403/404 读数仪将自动读取半导体温度计并以摄氏度为单位显示。

4. 数据处理

4.1. 应变计算

基康用于振弦式钢筋计观测和数据处理的基本单位是“数字”（即频率模数），数字的计算基于以下公式：

$$\text{数字} = (1/T)^2 \times 10^{-3} \quad \text{或} \quad \text{Digit} = \text{Hz}^2 / 1000$$

公式 1—数值计算

这里： T 为以秒为单位的周期

Hz 为以赫兹/秒为单位的频率

用下面的公式将数值转换成应变

$$\varepsilon_{\text{未修正}} = (R_1 - R_0) \times C$$

公式 2 — 计算

这里： R_0 为初始读数，通常在安装时获得。

R_1 为当前读数

C 为所提供的率定表中的率定系数（见图 6）

例如，假定初始读数 R_0 为 6080，当前读数 R_1 为 5238，率定系数 C 为 0.386 微应变/每数值。

$$\varepsilon_{\text{未修正}} = (5238 - 6080) \times 0.386 = -325 \mu\varepsilon \quad (\text{压缩})$$

4.2. 温度修正

钢筋计通常埋在混凝土中，受混凝土应变的影响，假定仪器中的应变等于混凝土中的应变，当温度变化时，混凝土以微小于振弦式钢筋计的比率膨胀和收缩，膨胀系数为：

| | | |
|------|----------------|---------------|
| 钢筋: | 12 . 2 ppm /°C | 6. 7 ppm /° F |
| 混凝土: | ≈10ppm/°C | ≈5. 5ppm/° F |
| 差: | 2. 2ppm/°C | 1. 2ppm/° F |

表 1 — 温度系数

因此，所观测的应变需要等于这两个系数之差的修正，见公式 3。

$$\varepsilon_{\text{修正}} = [(R_1 - R_0) \times C] + [(T_0 - T_1) \times K]$$

公式 3—钢筋计算温度修正

这里： T_0 为安装时的初始温度

T_1 为当前温度

K 为表 1 中的温度系数

4. 3. 应力计算

除上述计算方法外，基康钢筋计还根据需要提供应力的计算方法，其方法与上述相似，下面的公式就反映钢筋的受力与读数之间的关系：

$$F = (R_1 - R_0) \times C + (T_0 - T_1) \times K \quad (\text{kN/字、MPa/字或Psi/Digit})$$

这里： R_0 为初始读数

R_1 为当前读数

C 为仪器系数，单位是 kN/字或 MPa/字，由率定表给出。

T_0 为初始温度

T_1 为当前温度

K 为温度系数，由率定表给出。

4. 4. 环境因素

由于安装钢筋计的目的在于监测现场工况，因此影响这些工况的因素就应该观测和记录。看上去微小的影响往往会对所监测混凝土结构产生实质影响，并对潜在的问题给予早期的预示。这些因素包括，但不限于此：爆破、降雨、潮汐或水库的水位、开挖和回填施工、交通、温度和气压变化、人员变动、附近施工行为、季节变化等等。



VW Rebar Strainmeter Calibration

Model Number : 4911A-8 Date of Test: Oct. 16, 1998
 Serial Number: 15898 Cal. Std. Control #(s): 398, 85888-1
 Customer: GeoKon Factory Zero Reading: 6906
 Job Number: 12539 Regression Zero: 6944
 Cust. I.D. No.: R11-44 Cable Length: 5m
 Gage Temp.: 22.2 °C Prestress: 32,000 psi

| Applied Load: (Pounds) | Readings | | | | Linearity % Max. Load |
|---------------------------|----------|----------|---------|--------|--------------------------|
| | Cycle #1 | Cycle #2 | Average | Change | |
| 1,000 | 7099 | 7104 | 7102 | | |
| 4,000 | 7545 | 7548 | 7547 | 445 | 0.06 |
| 8,000 | 8142 | 8143 | 8143 | 596 | -0.09 |
| 12,000 | 8734 | 8736 | 8735 | 593 | -0.37 |
| 16,000 | 9348 | 9342 | 9345 | 610 | -0.05 |
| 20,000 | 9959 | 9956 | 9958 | 613 | 0.34 |
| 1,000 | 7105 | 7107 | 7106 | | |

For conversion factor, load to strain, refer to table C-2 of the Installation Manual.

Gage Factor:

0.32469 Microinches/Inch/Digit (GK-401 Pos. "B")

Calculated Strain = Gage Factor(Current Reading - Zero Reading)

Note: The above calibration uses the linear regression method.

Users are advised to establish their own zero conditions.

Linearity: ((Calculated Load-Applied Load)/ Max. Applied Load) X 100 per cent

The above named instrument has been calibrated by comparison with standards traceable to the NIST, in compliance with ANSI Z540-1.



 Technician

图 6—4911 型率定表样例

5. 故障排除

对振弦式钢筋计的维修和故障排除局限于定期检查电缆接头，因为一旦仪器安装完毕后，通常接触不到仪器，维修也受限制。

出现故障可查阅下列问题及可能的解决办法，有关更多的故障排除帮助可向厂方咨询。

症状：钢筋计读数不稳

√ 读数仪挡位设置是否正确？如果使用数据记录仪自动记录读数，扫描频率激励设置是否正确？GK-401和GK-403的A通道可用来对钢筋计进行读数。用公式1可将A通道显示的周期转换成数值（频率模数）。

√ 附近有电气噪声源吗？大多数可能的电噪声源为马达、发动机和天线。不管是使用便携式读数仪还是数据记录仪，应确保屏蔽线接地。如果使用GK-401读数仪，把带绿色线夹连接到钢筋计电缆的屏蔽线上。如果使用GK-403，把带蓝线夹连到屏蔽线上。

√ 读数仪在读取另一个计吗？如果没有，读数仪有可能电池不足或失效或出现故障。

症状：钢筋计不能读数

√ 电缆被切断或被压破了吗？这可以用一欧姆表来检测。对于4911A型，通常仪器芯线（红、黑线）之间的电阻为 $70\ \Omega \pm 10\ \Omega$ ；对于4911型为 $50\ \Omega \pm 10\ \Omega$ ，记住当检测时应加上电缆电阻（22AWG双绞铜线大约为 $14.7\ \Omega/1000$ 英尺或 $48.5\ \Omega/\text{km}$ ，双向乘以2）。如果电阻无穷大或非常大（兆欧），应怀疑电缆断路。如果电阻非常低（ $<20\ \Omega$ ），电缆有可能短路。

√ 读数仪或数据记录仪与另一钢筋计相连了吗？如果没有，读数仪或数据采集仪有可能失灵。

症状：半导体温度计阻值太高

√是否断路？检查所有的连接处，终端和插头，如果在电缆上出现断路，按照 2.3. 节指导进行拼接。

症状：半导体温度计阻值过低

√是否短路？检查所有的连接处，终端和插头，如果在电缆上出现短路，按照 2.3. 节指导进行拼接。

附录 A—技术指标

A. 1. 钢筋计

| 型号: | 4911A | 4911”姊妹杆” |
|-------|---|-----------------|
| 量程: | 2500 $\mu \varepsilon$ | |
| 钢筋尺寸: | # 6, # 7, # 8, # 9, # 10, # 11 | # 4, # 5 |
| 灵敏度: | 0.025%FSR | |
| 精确度: | 0.25%FSR | |
| 线性度: | 0.25%FSR | |
| 工作温度: | -40+90°C -40-200°F | |
| 工作频率: | 1200-2800Hz | |
| 线圈电阻: | 70 Ω | 50 Ω |
| 长度: | 43.5" , 1105mm | 54.25" , 1378mm |
| 材料: | 60 级钢筋和高强钢 | |
| 电缆: | 2 对双绞线(4 芯)22AWG 铝箔屏蔽, PVC 外壳, 额定外径=6.3mm(0.250") | |

表 A-1 4911A/4911 型计技术指标

注意:

有关其他尺寸可向厂方咨询。

A. 2 半导体温度计 (见附录 B)

范围: -80至+150°C

精度: $\pm 0.5^\circ\text{C}$

附录 B—半导体温度计温度推导公式

半导体温度计类型：**YSI 44005,Dale # 1C3001-B3,Alpha # 13A3001-B3**

电阻转化为温度的公式：

$$T = \frac{1}{A + B(\ln R) + C(\ln R)^3} - 273.2$$

公式 B-1 半导体温度计阻值-温度换算关系

这里： T=摄氏温度

LnR =阻值的自然对数

A=1.4051×10⁻³(在-50 至+150℃范围内计算有效)

B=2.369×10⁻⁴

C=1.019×10⁻⁷

| 电阻(Ω) | 温度℃ | 电阻(Ω) | 温度℃ | 电阻(Ω) | 温度℃ | 电阻(Ω) | 温度℃ | 电阻(Ω) | 温度℃ |
|--------|-----|-------------|-----------|-------|-----|-------|-----|-------|------|
| 201.1K | -50 | 16.60K | -10 | 2417 | +30 | 525.4 | +70 | 153.2 | +110 |
| 187.3K | -49 | 15.72K | -9 | 2317 | 31 | 507.8 | 71 | 149.0 | 111 |
| 174.5K | -48 | 14.90K | -8 | 2221 | 32 | 490.9 | 72 | 145.0 | 112 |
| 162.7K | -47 | 14.12K | -7 | 2130 | 33 | 474.7 | 73 | 141.1 | 113 |
| 151.7K | -46 | 13.39K | -6 | 2042 | 34 | 459.0 | 74 | 137.2 | 114 |
| 141.6K | -45 | 12.70K | -5 | 1959 | 35 | 444.0 | 75 | 133.6 | 115 |
| 132.2K | -44 | 12.05K | -4 | 1880 | 36 | 429.5 | 76 | 130.0 | 116 |
| 123.5K | -43 | 11.44K | -3 | 1805 | 37 | 415.6 | 77 | 126.5 | 117 |
| 115.4K | -42 | 10.86K | -2 | 1733 | 38 | 402.2 | 78 | 123.2 | 118 |
| 107.9K | -41 | 10.31K | -1 | 1664 | 39 | 389.3 | 79 | 119.9 | 119 |
| 101.0K | -40 | 9796 | 0 | 1598 | 40 | 376.9 | 80 | 116.8 | 120 |
| 94.48K | -39 | 9310 | +1 | 1535 | 41 | 364.9 | 81 | 113.8 | 121 |
| 88.46K | -38 | 8851 | 2 | 1475 | 42 | 353.4 | 82 | 110.8 | 122 |
| 82.87K | -37 | 8417 | 3 | 1418 | 43 | 342.2 | 83 | 107.9 | 123 |
| 77.66K | -36 | 8006 | 4 | 1363 | 44 | 331.5 | 84 | 105.2 | 124 |
| 72.81K | -35 | 7618 | 5 | 1310 | 45 | 321.2 | 85 | 102.5 | 125 |
| 68.30K | -34 | 7252 | 6 | 1260 | 46 | 311.3 | 86 | 99.9 | 126 |
| 64.09K | -33 | 6905 | 7 | 1212 | 47 | 301.7 | 87 | 97.3 | 127 |
| 60.17K | -32 | 6576 | 8 | 1167 | 48 | 292.4 | 88 | 94.9 | 128 |
| 56.51K | -31 | 6265 | 9 | 1123 | 49 | 283.5 | 89 | 92.5 | 129 |
| 53.10K | -30 | 5971 | 10 | 1081 | 50 | 274.9 | 90 | 90.2 | 130 |
| 49.91K | -29 | 5692 | 11 | 1040 | 51 | 266.6 | 91 | 87.9 | 131 |
| 46.94K | -28 | 5427 | 12 | 1002 | 52 | 258.6 | 92 | 85.7 | 132 |
| 44.16K | -27 | 5177 | 13 | 965.0 | 53 | 250.9 | 93 | 83.6 | 133 |
| 41.56K | -26 | 4939 | 14 | 929.6 | 54 | 243.4 | 94 | 81.6 | 134 |
| 39.13K | -25 | 4714 | 15 | 895.8 | 55 | 236.2 | 95 | 79.6 | 135 |
| 36.86K | -24 | 4500 | 16 | 863.3 | 56 | 229.3 | 96 | 77.6 | 136 |
| 34.73K | -23 | 4297 | 17 | 832.2 | 57 | 222.6 | 97 | 75.8 | 137 |
| 32.74K | -22 | 4105 | 18 | 802.3 | 58 | 216.1 | 98 | 73.9 | 138 |
| 30.87K | -21 | 3922 | 19 | 773.7 | 59 | 209.8 | 99 | 72.2 | 139 |
| 29.13K | -20 | 3748 | 20 | 746.3 | 60 | 203.8 | 100 | 70.4 | 140 |
| 27.49K | -19 | 3583 | 21 | 719.9 | 61 | 197.9 | 101 | 68.8 | 141 |
| 25.95K | -18 | 3426 | 22 | 694.7 | 62 | 192.2 | 102 | 67.1 | 142 |
| 24.51K | -17 | 3277 | 23 | 670.4 | 63 | 186.8 | 103 | 65.5 | 143 |
| 23.16K | -16 | 3135 | 24 | 647.1 | 64 | 181.5 | 104 | 64.0 | 144 |
| 21.89K | -15 | 3000 | 25 | 624.7 | 65 | 176.4 | 105 | 62.5 | 145 |
| 20.70K | -14 | 2872 | 26 | 603.3 | 66 | 171.4 | 106 | 61.1 | 146 |
| 19.58K | -13 | 2750 | 27 | 582.6 | 67 | 166.7 | 107 | 59.6 | 147 |
| 18.52K | -12 | 2633 | 28 | 562.8 | 68 | 162.0 | 108 | 58.3 | 148 |
| 17.53K | -11 | 2523 | 29 | 543.7 | 69 | 157.6 | 109 | 56.8 | 149 |
| | | | | | | | | 55.6 | 150 |

表 B-1 半导体温度计阻值-温度对照表

附录 C—仪器系数换算

4911A/4911型钢筋计是通过在压力机上对其加载来率定的,因此仪器系数有时必须通过将荷载转换应变来确定。钢筋计中间部分是自由区(7.5"或19.05cm长),包含一个装在中心轴线上的振弦式传感器,见图C-1。

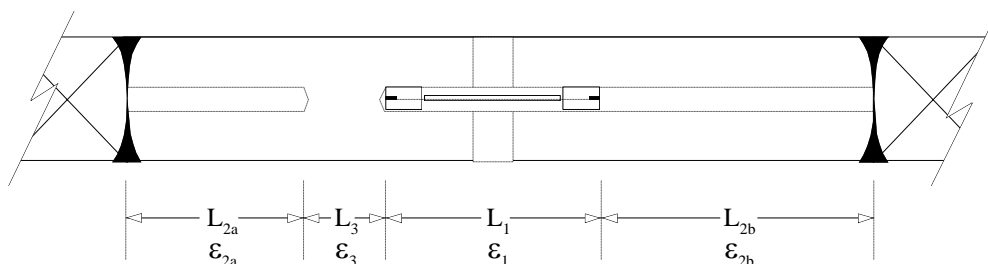


图 C-1 钢筋计简图

对于整个长度,要将所观测到的读数仪数字变化转化成应变,需用下列公式计算:

$$\varepsilon_t = \frac{(\varepsilon_1 \times L_1) + (\varepsilon_2 \times L_2) + (\varepsilon_3 \times L_3)}{L_1 + L_2 + L_3}$$

公式 C-1 总应变计算

这里: ε_t 是总应变

ε_1 是1区的应变,通过试验从用于弦式传感器的公式来确定,例如: $\varepsilon_1 = \Delta R \times 0.359 \times 10^{-6}$, 这里 ΔR 是读数仪数值变化量。

ε_2 , ε_3 分别为2区和3区的应变,取决于荷载和截面积,见公式C-2和C-3。

L_1 为2.000" (5.08 cm)。

L_2 为5.000" (12.7 cm)。

L_3 为0.500" (1.27 cm)。

$$\varepsilon_2 = \frac{P}{a_2 \times E}$$

公式 C-2 2区计算

$$\varepsilon_3 = \frac{P}{a_3 \times E}$$

公式 C-3 3区计算

这里： L 为以磅或千克为单位的负载。a₂, a₃ 为以平方英寸或平方厘米为单位的截面积。见图 C-1。

E 为杨氏模量（弹模），30×10⁶磅/英寸²或2.1×10⁶千克/厘米²（或 MPa×10.197）。

P 也可通过下面公式给出：P=ΔR×F

这里： L 为以磅或千克为单位的荷载。

ΔR 为读数仪数值变化。

F 为率定系数，单位：磅/Digit 或以千克/Digit。

| 钢筋型号 | 直径 | a ₂ | a ₃ |
|------|-----------|------------------------|------------------------|
| #4 | 0.500 in. | 0.196 in ² | 0.248 in ² |
| | 1.27 cm | 1.264 cm ² | 1.60 cm ² |
| #5 | 0.625 in. | 0.255 in ² | 0.306 in ² |
| | 1.59 cm | 1.645 cm ² | 1.974 cm ² |
| #6 | 0.750 in. | 0.390 in ² | 0.442 in ² |
| | 1.905 cm | 2.516 cm ² | 2.852 cm ² |
| #7 | 0.875 in. | 0.549 in ² | 0.601 in ² |
| | 2.222 cm | 3.542 cm ² | 3.877 cm ² |
| #8 | 1.000 in. | 0.733 in ² | 0.785 in ² |
| | 2.54 cm | 4.729 cm ² | 5.065 cm ² |
| #9 | 1.125 in. | 0.942 in ² | 0.994 in ² |
| | 2.858 cm | 6.077 cm ² | 6.413 cm ² |
| #10 | 1.250 in. | 1.175 in ² | 1.227 in ² |
| | 3.175 cm | 7.580 cm ² | 7.916 cm ² |
| #11 | 1.375 in. | 1.432 in ² | 1.485 in ² |
| | 3.493 cm | 9.239 cm ² | 9.580 cm ² |
| #12 | 1.500 in. | 1.714 in ² | 1.766 in ² |
| | 38.1 cm | 11.057 cm ² | 11.392 cm ² |
| #14 | 1.750 in. | 2.352 in ² | 2.404 in ² |
| | 44.45 cm | 15.174 cm ² | 15.510 cm ² |

表 C-1 部分钢筋的截面尺寸

通过表 C-1 作出各种替换，我们能得到自由区应变对读数（Digit）变化之间的关系。

例如，对 #6 钢筋用英制作替换；

$$\varepsilon_t = \Delta R \times \left(\frac{0.359 \times 2 + C \left(\frac{5}{30 \times 0.390} + \frac{0.5}{30 \times 0.442} \right)}{7.5} \right) \times 10^{-6}$$

$$\varepsilon_t = \Delta R (0.0957 + F(0.06205)) \times 10^{-6}$$

同样地，对于其他钢筋尺寸可用下表。

把仪器系数 (F) kN/Digit、MPa/Digit 或 Psi/Digit 换算成微应变系数 (C) $\mu\epsilon$ /Digit 的方法按照如下公式计算。

| 钢筋型号 | 转换格式—英制 | 转换格式—公制 |
|------|---------------------------------|--------------------------------|
| #4 | $C = 0.0957 + F \times 0.12220$ | $C = 0.0957 + F \times 0.2707$ |
| #5 | $C = 0.0957 + F \times 0.09441$ | $C = 0.0957 + F \times 0.2091$ |
| #6 | $C = 0.0957 + F \times 0.06205$ | $C = 0.0957 + F \times 0.1373$ |
| #7 | $C = 0.0957 + F \times 0.04416$ | $C = 0.0957 + F \times 0.0977$ |
| #8 | $C = 0.0957 + F \times 0.03310$ | $C = 0.0957 + F \times 0.0733$ |
| #9 | $C = 0.0957 + F \times 0.02584$ | $C = 0.0957 + F \times 0.0572$ |
| #10 | $C = 0.0957 + F \times 0.02073$ | $C = 0.0957 + F \times 0.0459$ |
| #11 | $C = 0.0957 + F \times 0.01700$ | $C = 0.0957 + F \times 0.0377$ |
| #12 | $C = 0.0957 + F \times 0.01422$ | $C = 0.0957 + F \times 0.0315$ |
| #14 | $C = 0.0957 + F \times 0.01037$ | $C = 0.0957 + F \times 0.0230$ |

表 C-2 钢筋计微应变换算系数